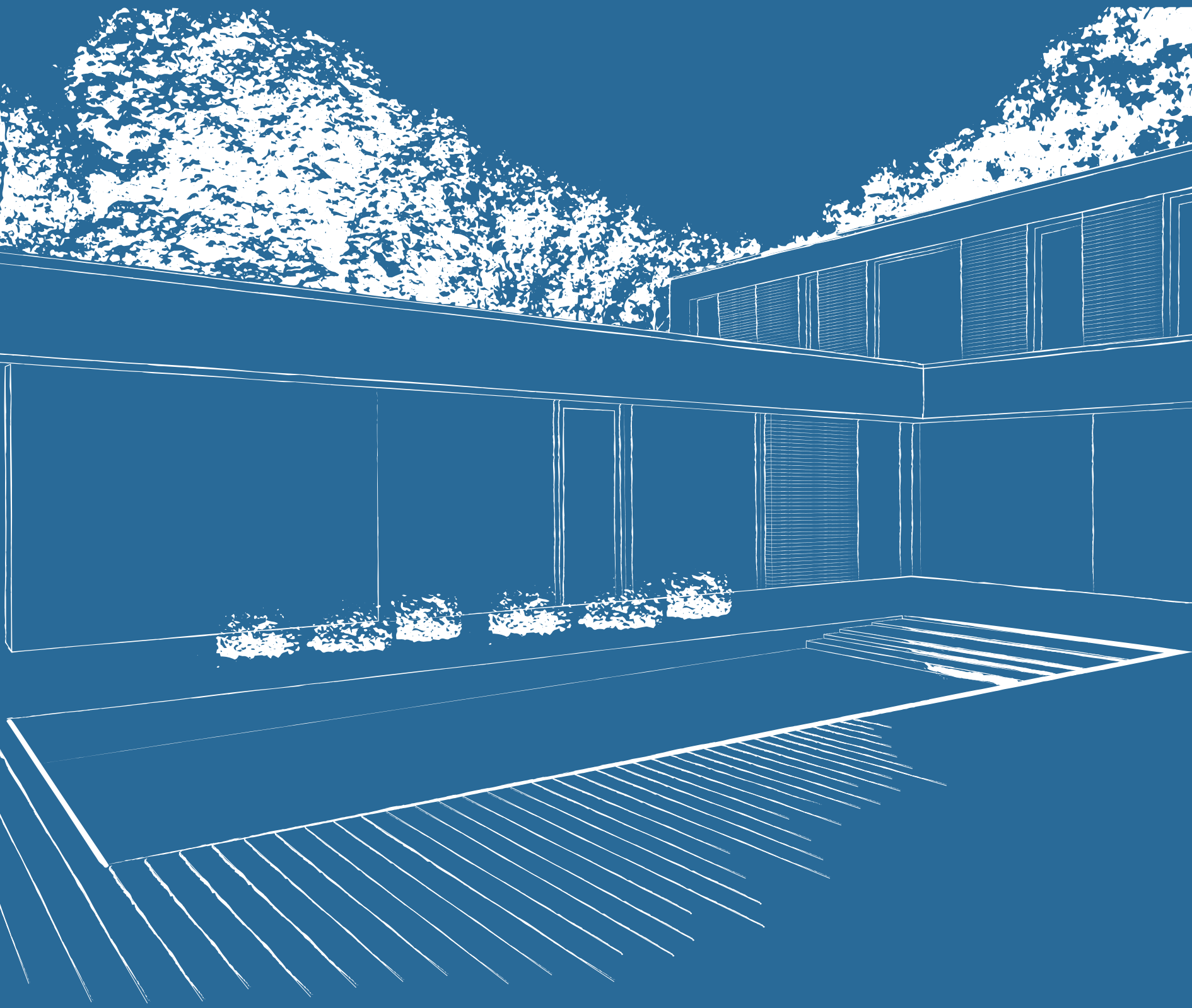


niveko

CUSTOM BUILT MONOPOOLS

TECHNISCHER KATALOG



-
- 01 **DESIGN**
 - 02 **POOLS**
 - 03 **BECKENEINSTIEG**
 - 04 **RELAXATIONSELEMENTE**
 - 05 **EINBAUTEILE**
 - 06 **LAMELLENABDECKUNG**
 - 07 **TECHNOLOGIE**
 - 08 **WARTUNG UND EINWINTERN**
-



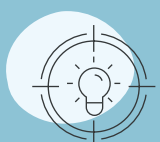
NIVEKO EMPFIEHLT



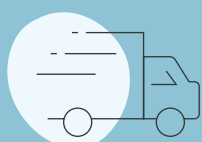
AUSZEICHNUNG



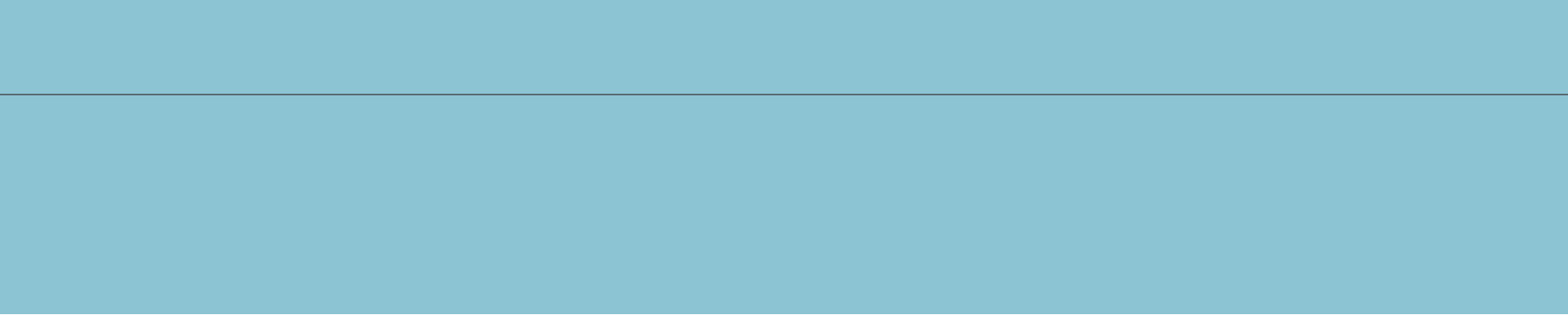
VORTEILE



ZU BEACHTEN



TRANSPORT



01

DESIGN

Material

HIGHTECH AUF SPITZENNIVEAU

Bei der Herstellung der NIVEKO-Pools werden vollständig durchgefärbte, homogene Kunststoffplatten miteinander verschweißt, wodurch Osmose vollkommen ausgeschlossen ist.

Zur Herstellung unserer Pools verwenden wir einen speziell modifizierten **High-Tech Polymer** aus der Kategorie der Thermoplaste, der gegenwärtig das modernste Material für Pools darstellt. Er ermöglicht sehr unauffällige Schweißnähte, aber auch extrem starkes Biegen des Materials und eine präzise Vorbereitung für die Bearbeitung an CNC-Maschinen. Das Material ist sehr **langlebig** und zeichnet sich durch eine hohe **Beständigkeit gegen Chlor, UV-Strahlung und mechanische Beschädigungen** aus. Die absolut glatte Oberfläche erleichtert die Pflege, während eine spezielle Versteifung des Skeletts für eine hohe Formstabilität des Beckens sorgt.

Wichtigstes Qualitätsmerkmal aller NIVEKO-Pools ist die **besonders sorgfältige Ausführung aller manuellen Arbeiten**. Dies betrifft nicht nur die Montage aller Einbauten, sondern auch die sehr strenge Endkontrolle. Wir legen Wert darauf, dass unsere Pools **nur durch gründlich geschulte Vertriebspartner** installiert werden.



Designelemente

KOMBINATIONEN VON MATERIALIEN UND FARBEN

Der heutige Trend auf dem europäischen Markt ist es, im Garten die verschiedensten Materialien und Farben zu kombinieren.

Werden Sie sich für **Naturstein** entscheiden oder bevorzugen Sie lieber den raffinierten, samtweichen **Kunststein**? Die bunte Farbskala des Kunststeins hebt den Einstieg in den Pool hervor und macht ihn zu etwas ganz Besonderem.

Naturstein

Bei der Wahl eines konkreten Steintyps sollte vor allem auf seine langfristige Haltbarkeit, seine Eignung zur Verwendung im Wasser und natürlich auch auf seine Optik geachtet werden. Als Naturstein verwenden wir **20 oder 30 mm starken Granit** mit einer rutschfesten Oberfläche, der sich auch als Trittfläche des Einstiegs in den Pool eignet, womit ein einheitliches, modernes Aussehen erreicht wird.

Naturstein ist in folgenden Farben lieferbar: weiß, grau, schwarz

Kunststein

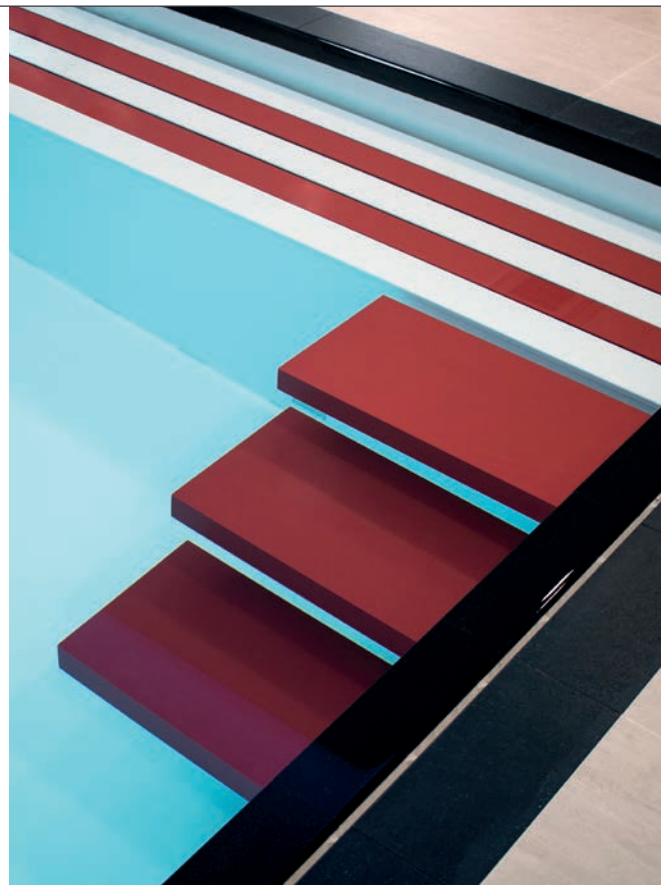
Kunststein wird aus **natürlichen Rohstoffen** hergestellt, die unter **Beimischung eines hochwertigen Harzes** zu Platten gepresst werden. Die verfügbaren Farben finden sich auf der aktuellen Musterkarte.

Mosaik

Mosaik ist ein Designelement, das für horizontale Poolflächen wie den Beckenboden oder flache Bereiche vorgesehen ist.



Naturstein



Kunststein



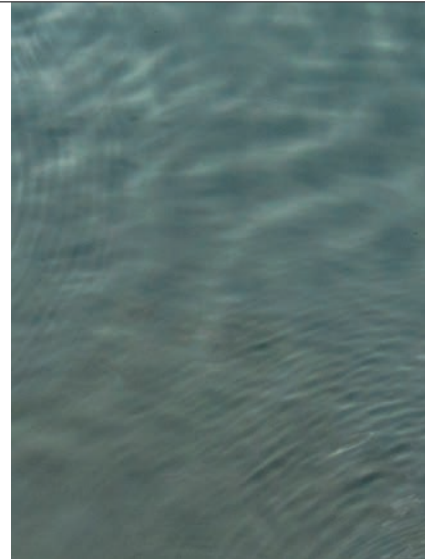
Mosaik

Farben

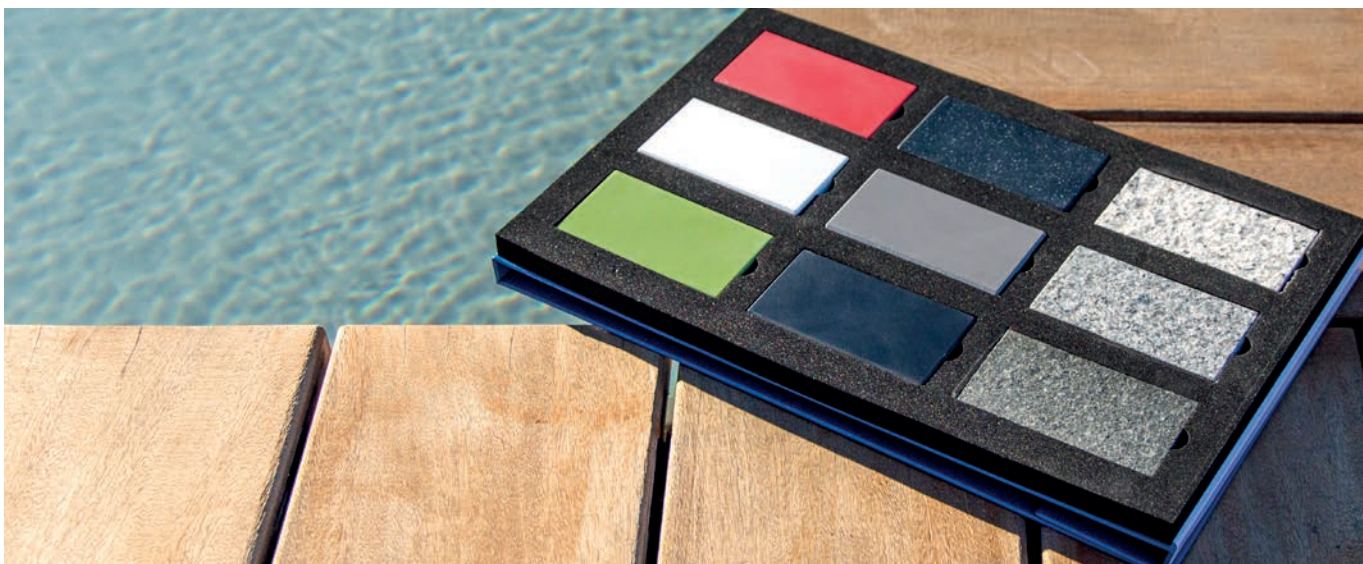
PALETTE VON DREI FARBEN

Unsere Pools sind **in drei Farben** lieferbar, alle gibt es für die Stufen auch als **rutschfeste Variante**.

Das klassische **Weiß** ist eine seit Jahren bewährte Wahl, die universell ist und die natürliche Farbe des Wasserspiegels wunderbar betont. Das moderne Grau ist sogar in zwei Varianten verfügbar – in **Aschgrau** und **Steingrau**. Beide Graufarbtöne bieten die Möglichkeit, Ihr Projekt exakt nach Ihrem Geschmack abzustimmen.



High-Tech Polymer Material



Kunststein/Naturstein

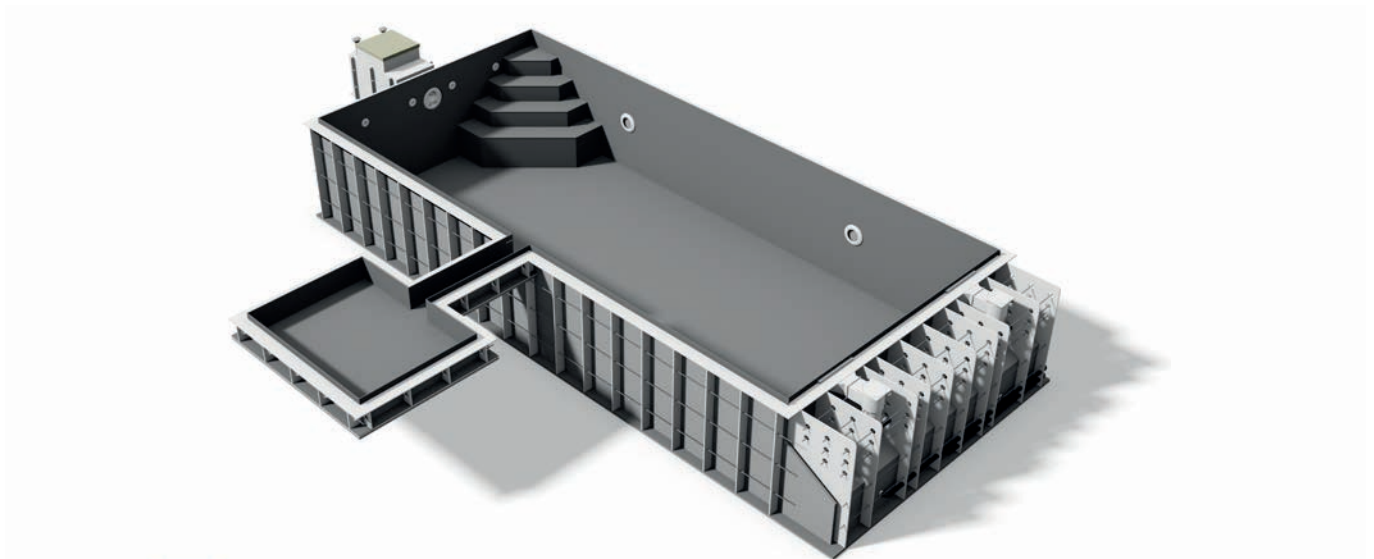
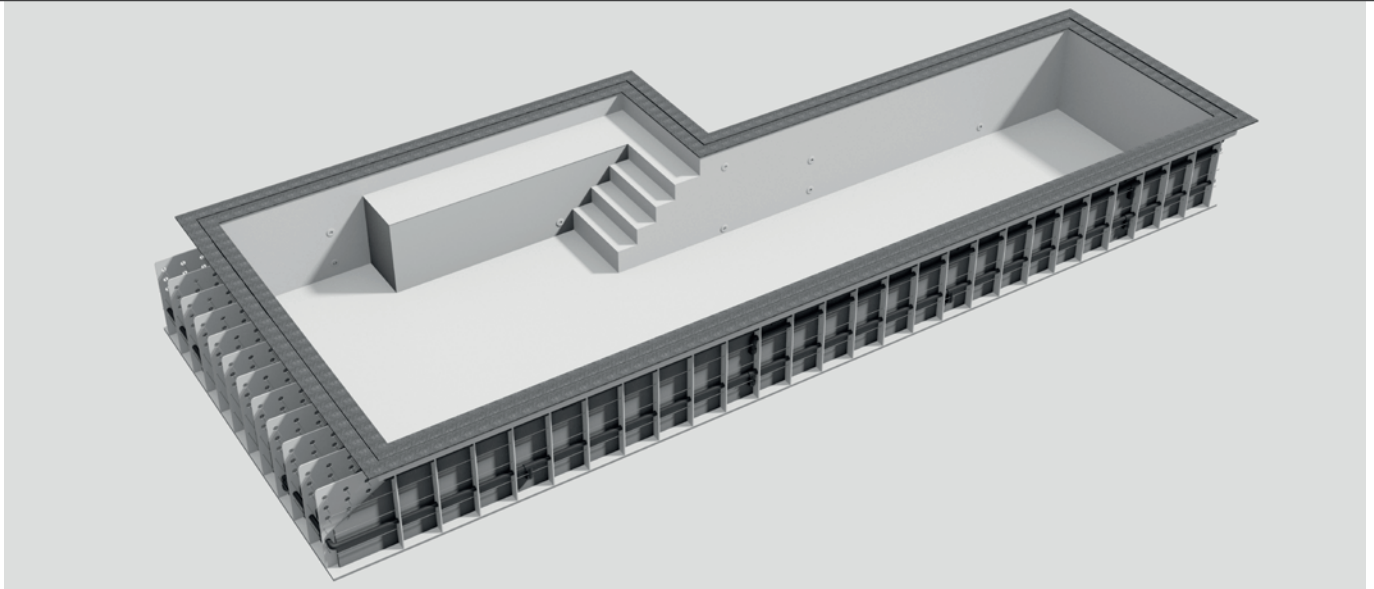
Besondere Formen

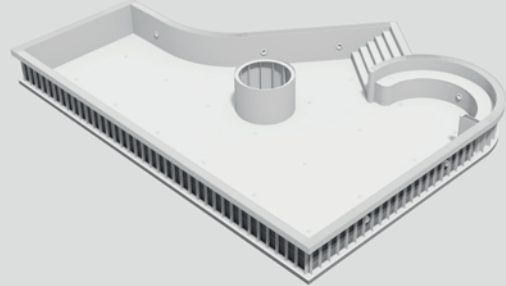
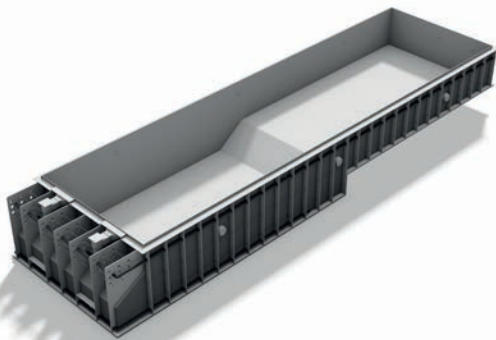
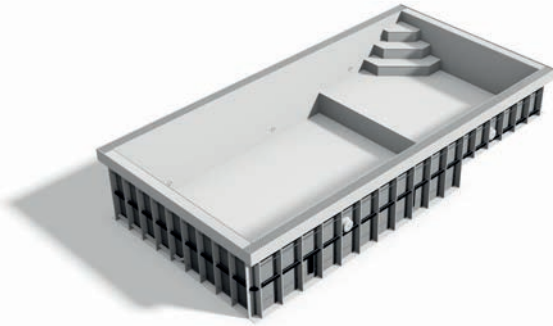
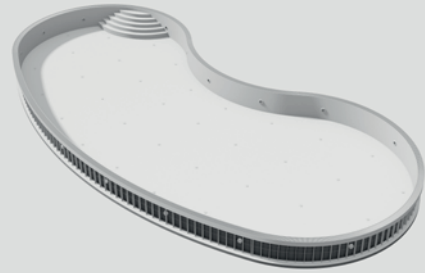
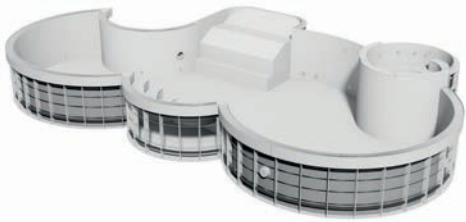
POOLS NACH MAß

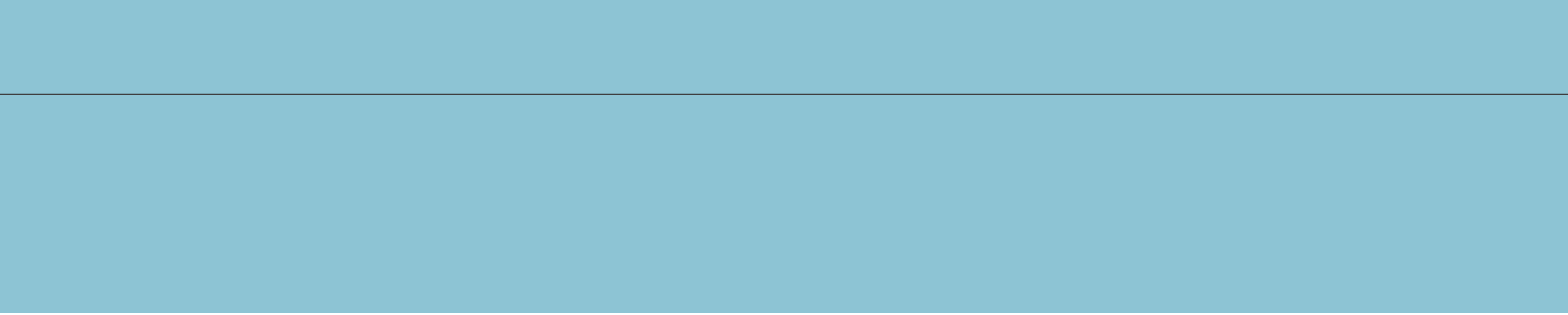
Immer öfter haben Kunden bei der Form ihres Pools recht ausgefallene Wünsche. Diese kann nur ein **Hersteller maßgefertigter Pools wie wir erfüllen.**

Es werden sehr individuelle Pools gewünscht die sich stark **von den üblichen Typen und Formen unterscheiden** – so haben wir schon Pools mit einem abfallenden oder mehrstufigen Boden des im Beckenboden eingebauten Rollladenschachts oder mit einem komplett integrierten Wellnessbereich einschließlich Massagedüsen realisiert, aber auch Bewegungsbecken für die physiotherapeutische Behandlung von Hunden.

Die **Endmontage von Pools mit ungewöhnlichen Formen** erfolgt in der Regel direkt am Einbauort. Die einzelnen Poolteile werden mitsamt ihren bereits montierten Einbauteilen in unserem Werk **vorbereitet und getestet**, bevor ein professionelles Montageteam den Pool beim Kunden installiert.







02

POOLS

EINFACHE UND LEISTBARE LÖSUNG

NIVEKO Easy Pool vereint **Schlichtheit, Leistbarkeit und NIVEKO Qualität**. Diese bis ins kleinste Detail durchdachte Skimmer-Lösung ermöglicht **keine individuelle Konfiguration**.

POOL TYP

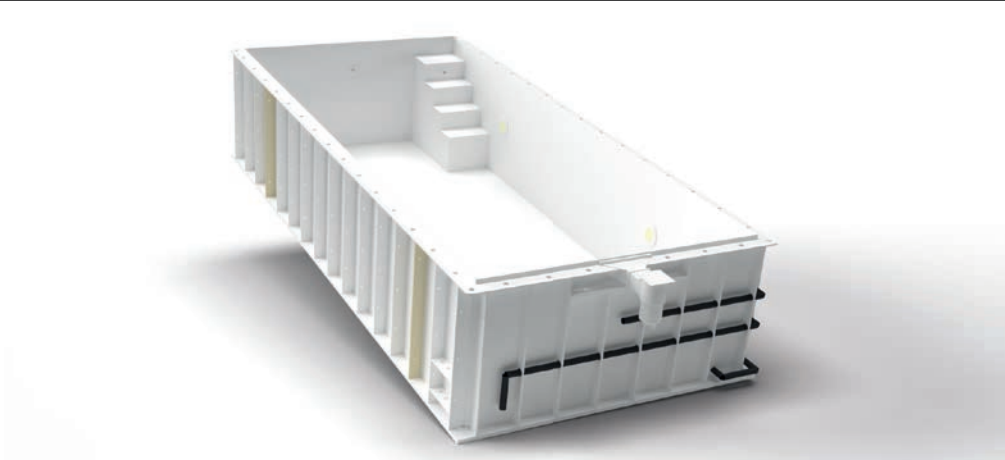
Top Level ist ein bewährter, unkomplizierter Skimmer Pool. Der größte Vorteil besteht in der relativ einfachen Installation und Wartung. Dank der schmalen Skimmer-Variante befindet sich die Wasseroberfläche 8 cm unterhalb der Oberkante des Beckens

GRÖSSE	DÜSEN	BELEUCHTUNG	FORM /FARBE
6 x 3 x 1,5 m	3 x ABS Astral	1 x ABS Duravision	Rechteck/Weiss
7 x 3 x 1,5 m	4 x ABS Astral	2 x ABS Duravision	Rechteck/Weiss
8 x 3,3 x 1,5 m	4 x ABS Astral	2 x ABS Duravision	Rechteck/Weiss



DESIGN

Zur Auswahl stehen drei Größen mit rechteckiger Form in eleganter weißer Farbe.





EINBAUELEMENTE

Der Pool ist mit einer eleganten und praktischen Treppe Modern ausgestattet, die 600 mm breit ist und einen komfortablen Einstieg ins Wasser ermöglicht, ohne den Schwimmbereich zu verkleinern. Die PVC-Verrohrung des Pools hat eine feste Endposition, sodass sie sich immer an der Modern-Treppe befindet.



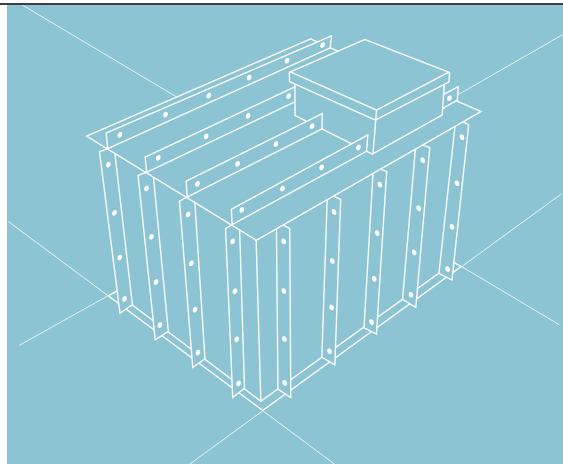
EINBAUTEILE

Im Lieferumfang des Pools sind vordefinierte Sets von Einbauteilen zur Wasserzirkulation sowie Unterwasser-Scheinwerfer enthalten. Sämtliche Einbauteile sind auch hochqualitativem ABS-Kunststoff gefertigt und deren Anzahl entspricht der Poolgröße.



FILTERTECHNIK

Die speziell für diesen Pooltyp entwickelte Filtertechnik ist im Technischacht untergebracht.



NIVEKO ZEN POOL

KOMPAKTE LÖSUNG

Der ZEN POOL ist als ideale Lösung für Terrassen, kleinere Gärten und Orte konzipiert, an denen der Einbau eines klassischen eingelassenen Pools nicht möglich ist. Dank seiner kompakten Außenmaße von $2,93 \times 1,83 \times 0,75$ m und Innenmaße von $2,00 \times 1,48 \times 0,73$ m ermöglicht er die Realisierung eines vollwertigen Wasserelements auch bei Projekten mit begrenztem Raumangebot. Der Zen Pool hat ein Wasservolumen von $1,3 \text{ m}^3$ und ein Gewicht von ca. 400 kg.

Die Gesamtproportionen des Pools sind auf eine entspannende Nutzung und einen komfortablen Aufenthalt im Wasser ausgelegt, ohne dabei Kompromisse bei der Ästhetik einzugehen. Die weiße Oberfläche unterstreicht die Klarheit des Designs.

Zum Pool gehören zwei integrierte Sitzbänke entlang der Längsseiten, die komfortables Sitzen ermöglichen und den entspannenden Charakter unterstützen. Der Pool ist mit LED-RGB-Beleuchtung und einer Fernbedienung ausgestattet.

Der Zen Pool ist für die Befestigung einer Außenverkleidung mit einer maximalen Stärke von 25 mm vorbereitet. Eine Verkleidung aus HPL-Platten kann direkt beim Hersteller als Teil des Lieferumfangs bestellt werden.

Der Pool ist außerdem mit einem integrierten Skimmer ausgestattet, der eine effiziente Reinigung der Wasseroberfläche gewährleistet und zu einer einfachen Wartung sowie langfristigen Funktionalität beiträgt. Die Pooltechnik ist im Lieferumfang enthalten.



FREISTEHENDE KONSTRUKTION

Der ZEN POOL ist als freistehender Pool konzipiert und erfordert kein Einlassen in den Boden. Diese Konstruktionslösung ermöglicht eine deutlich einfachere und schnellere Installation, ohne aufwendige Bauarbeiten oder komplexe Geländeanpassungen.

Dank der selbsttragenden Ausführung kann der Pool nahezu überall platziert werden und stellt somit eine flexible Lösung für unterschiedlichste Projekte dar. Die Installation ist sowohl zeitlich als auch technisch weniger anspruchsvoll, was sowohl Ausführungsfirmen als auch Endkunden zu schätzen wissen.



NIVEKO POOL

GANZ NACH IHREN VORSTELLUNGEN

Das Konzept NIVEKO Pool umfasst ein vielfältiges Angebot an Möglichkeiten, auf deren Grundlage jeder Kunde seine individuellen Wünsche und Bedürfnisse verwirklichen kann.

Im Rahmen von NIVEKO Pool stehen ein Skimmer- und 3 Überlauftypen der Pools zur Auswahl. **Invisible** ist eine im Unternehmen NIVEKO exklusiv entwickelte High-End-Lösung, die im Bereich der Skimmerpools Luxus und Eleganz in höchstem Maße vereint. **Evolution** mit seiner nahezu unsichtbaren Überlaufkante verleiht dem Pool einen zeitlosen und minimalistischen Touch, der in der Tat beeindruckend ist. **Advance** schafft im Pool eine Spiegeloberfläche, die im Mittelpunkt der Aufmerksamkeit steht. **Infinity** öffnet demgegenüber das Tor zur Welt der unendlichen Ausblicke in die umliegende Landschaft.

Jeder Typ ist aufgrund seiner Gestaltung und seines Designs wahrhaft außergewöhnlich.



DESIGN

Der NIVEKO Pool macht es möglich, die Abmessung des Beckens an die konkreten, räumlichen Bedingungen im Hinblick auf den Transport des Beckens in einem Stück anzupassen. In Verbindung mit dem mannigfaltigen Angebot des Designs, der Farben, des Einstiegs in das Becken oder der Lamellenabdeckung erfüllt der Pool die Vorstellungen und Erwartungen des Kunden bis ins letzte Detail. Jeder optionale Artikel ist das Ergebnis einer sorgfältigen Auslese des Besten und des Geeignetsten für NIVEKO Pools.

Die Anzahl und die Positionen der integrierten Einbauteile, welche die Zirkulation des Wassers im Pool gewährleisten, sind bei NIVEKO exakt definiert. Zum Zwecke der Betonung des stilvollen Äußeren sind sämtliche Einbauteile dem Standard entsprechend bereits in den Beckenkörper eingelassen.



EVOLUTION

DER EINDRUCK EINER FORTLAUFENDEN FLÄCHE

Ein Pool mit Überlauf des Typs Evolution ist eine wirkliche **Zierde für jeden Garten.**

Hinter einer verstärkten, polierten Überlaufkante von 20 mm Stärke beginnt direkt der Fußboden. In die Lücke dazwischen fließt das Wasser aus dem Pool ab, während die eigentliche Rinne unter der umgebenden Oberfläche versteckt ist und man nur die **perfekt glatte Innenkante des Pools** sieht.

Für wen ist der Pool geeignet

Den Überlauf Evolution haben wir für alle **Liebhaber minimalistischer Lösungen und eines zeitlosen Designs** entworfen, denn er lässt den zwischen dem Wasserspiegel und der Umgebung des Pools entstehen.

Wo lässt sich der Pool installieren

Auch der Überlauf Evolution gestattet die Verwendung der neuartigen Whisper Konstruktion, die das Geräusch des fließenden Wassers unhörbar macht. Diese Variante lässt sich im Garten wie auch bei Hallenbädern nutzen.



Als idealer Bodenbelag der Terrasse rund um den Pool empfehlen sich **WPC-Platten** (d. h. Holz-Kunststoff-Verbundwerkstoff) oder **großformatige Fliesen.**



VORTEILE

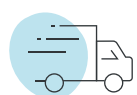
- Es lässt sich auch die geräuscharme Überlaufvariante Whisper nutzen
- Die Installation eines Pools des Typs Evolution ist relativ einfach
- Der Überlauf Evolution verlangt geradezu nach weiteren Designelementen wie etwa Einbauten aus Edelstahl, „schwebenden“ Stufen des Typs Apollo oder einem Flachbereich mit Designerstufen Milano



ZU BEACHTEN

- Eine freistehende Ausführung des Pools ist bei dieser Variante nicht möglich
- Die Breite der Lücke zwischen dem Fußboden und der Kante ist nicht festgelegt. Dennoch sollte stets sorgfältig geprüft werden, ob genügend Raum für den Abfluss des Wassers besteht
- Der Abschluss der Terrasse über der Rinne liegt vollständig in der Hand des Partners oder der Baufirma



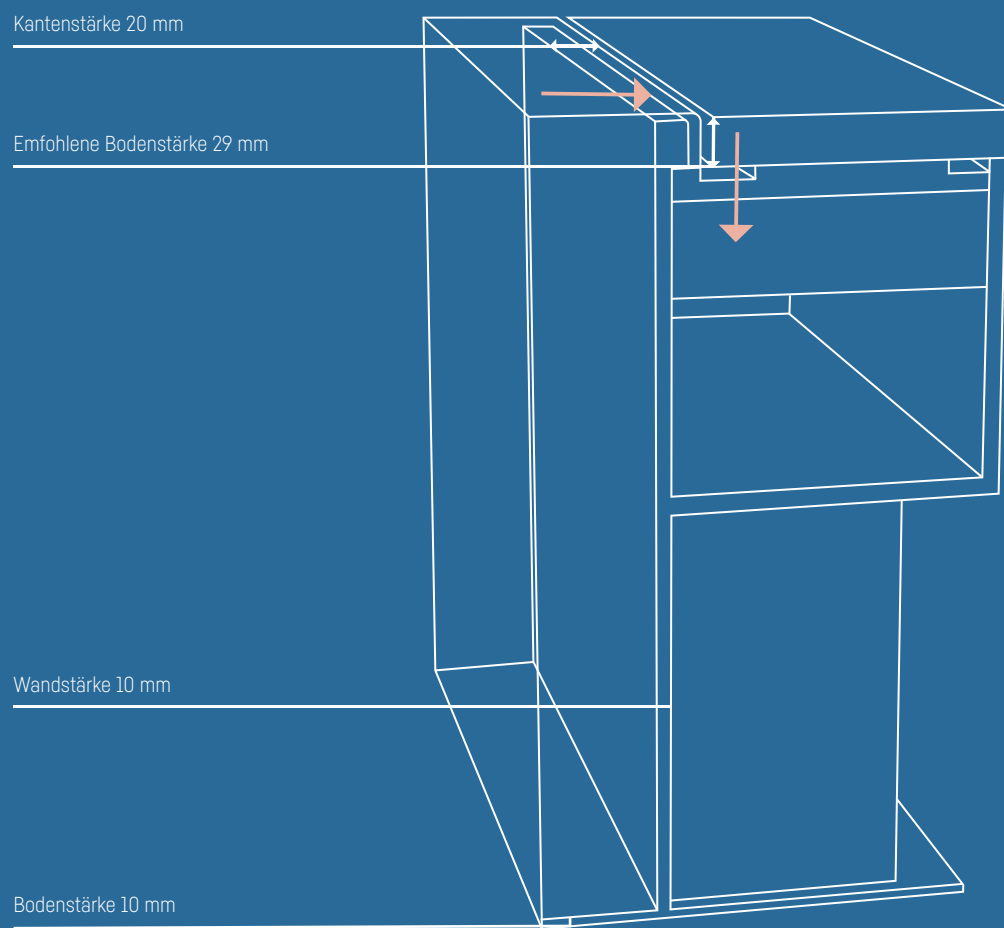


Anlieferung des Pools

Die Art des Transports ist vom konkreten Beckentyp und dessen Größe abhängig.

BECKENTYP	MAXIMALES AUSSENMASS (m)	ART DES TRANSPORTS
In einem Stück	11,20 x 4,00 x 1,50	in senkrechter Position
Übergröße	auf Nachfrage	in waagerechter Position

Evolution



ADVANCE

MARKANTE FORMEN

Der Überlauf Advance stellt **eine unserer beliebtesten und meistverkauften Poollösungen** dar. Sehr erfolgreich ist er vor allem dank seiner dezenten Linien, die die Form des Pools betonen – und das, obwohl der Wasserspiegel des Pools genau das Höhengniveau der Umgebung erreicht.

Bei der Variante Advance wird der Überlauf von 20 mm starkem **geklebtem Stein aus Naturgranit** gesäumt, der sich durch eine hohe Beständigkeit auszeichnet und rutschfest ist.

Bei der Wahl eines konkreten Steintyps achten wir stets auf seine langfristige Haltbarkeit, seine Eignung zur Verwendung im Wasser und natürlich auch auf seine Optik. Denn der innere Steinrand befindet sich unter der Wasseroberfläche und lässt so die markante Linie der Beckenform hervortreten.

Für wen ist der Pool geeignet

Dieser Pool bietet sich an für Kunden mit einem besonderen **Gespür für Geschmack und Stil**, die ihren Pool vor allem als Ausdruck ihrer Individualität und als künstlerisches Accessoire zu ihrem Haus begreifen.

Wo lässt sich der Pool installieren

Hier handelt es sich um eine der geeignetsten Varianten für **Hallenbäder**. Ein klarer Vorteil dieser Lösung ist nämlich die Möglichkeit, einen geräuscharmen Überlauf des Typs Whisper zu nutzen.



Wussten Sie, dass ein NIVEKO-Pool mit Überlauf des Typs Advance in der Whisper-Variante von der Belgian Swimming Pool Association **als bester Pool des Jahres 2013 ausgezeichnet wurde?**



VORTEILE

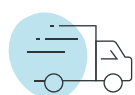
- Einen außergewöhnliches Design, eine spezielle Form oder besondere Maße lassen sich ganz nach den Wünschen des Kunden realisieren
- Ein klarer Vorteil dieser Ausführung ist die Möglichkeit, den geräuscharmen Überlauf des Typs Whisper zu nutzen, der sich überall dort anbietet, wo jedes Geräusch des ablaufenden Wassers unerwünscht ist
- Naturstein können Sie auch für die Einstiegstreppe in den Pool und als Bodenbelag um den Pool herum wählen, womit Sie eine einheitliche, moderne Optik erzielen



ZU BEACHTEN

- Eine freistehende Ausführung des Pools ist bei dieser Variante nicht möglich
- Zwischen den Steinen sollten Lücken von wenigstens 15 mm Breite gelassen werden
- Für das Aufkleben des Steins auf die Überlaufrinne ist ein spezieller Zweikomponenten-Polyurethanklebstoff zu verwenden. Der Stein wird erst angebracht, wenn der Pool vollständig einbetoniert ist





Anlieferung des Pools

Die Art des Transports ist vom konkreten Beckentyp und dessen Größe abhängig.

BECKENTYP	MAXIMALES AUSSENMASS (m)	ART DES TRANSPORTS
In einem Stück	11,20 x 4,00 x 1,50	in senkrechter Position
Übergröße	auf Nachfrage	in waagerechter Position

Advance

Steinbreite 200 mm

Spaltgröße 15 mm

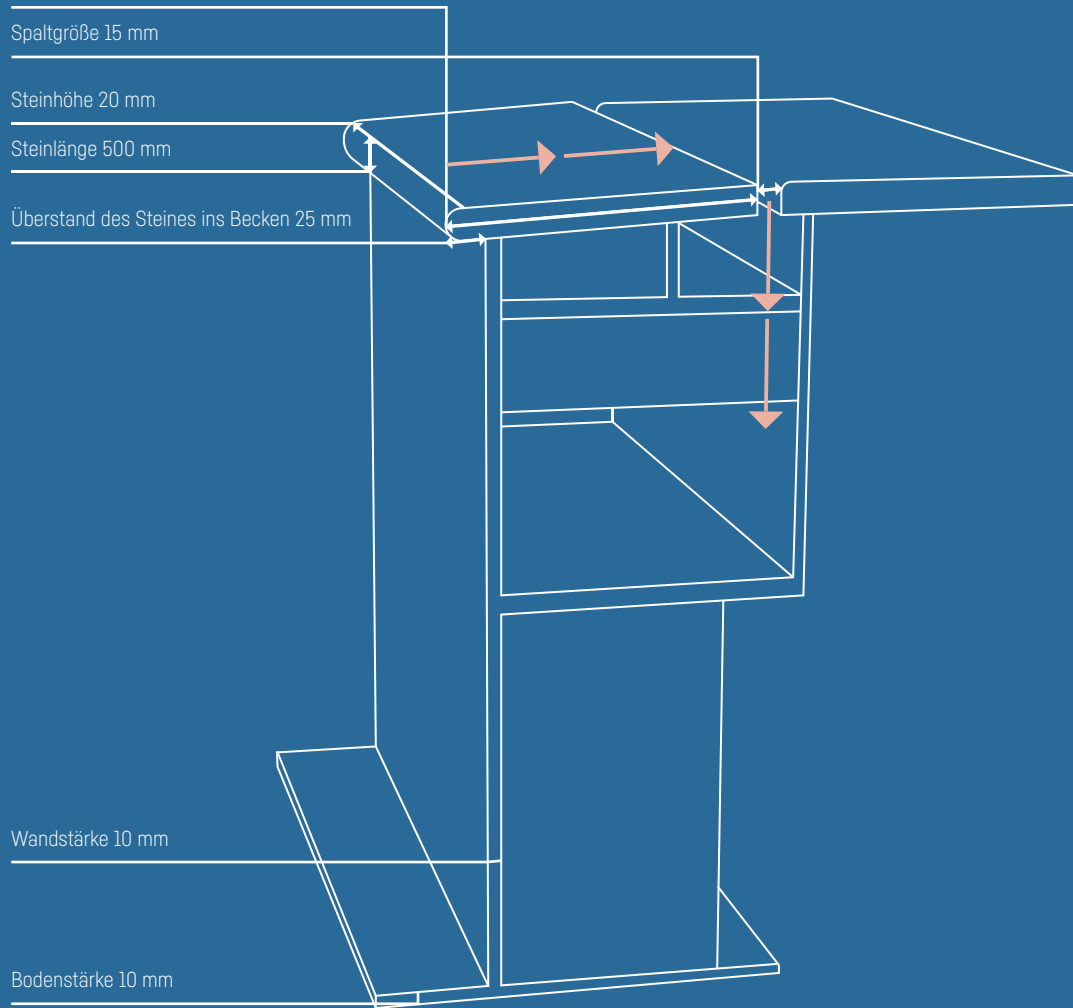
Steinhöhe 20 mm

Steinlänge 500 mm

Überstand des Steines ins Becken 25 mm

Wandstärke 10 mm

Bodenstärke 10 mm



INFINITY

UNENDLICHE AUSSICHT

Der Überlauf des Typs Infinity eröffnet Ihnen einen **herrlichen Ausblick über die umgebende Landschaft**. Diese zeitlose Designlösung begeistert auch Kunden mit den allerhöchsten Ansprüchen.

Der Überlauf besteht aus 20 mm starkem **geklebtem Stein aus Naturgranit**, der sich durch eine hohe Beständigkeit auszeichnet und rutschfest ist. In unserem Angebot finden Sie Naturgranit in drei Farbtönen – Schwarz, Grau und Weiß.

Zum Aufkleben des Steins auf die Kante des Pools verwenden wir einen speziellen **Zweikomponenten-Polyurethanklebstoff**. Die anschließende Steinplatte auf der Außenseite des Pools ist mit der Deckplatte durch eine spezielle Nut verbunden, die die Funktion eines „Schlosses“ hat. Die Steinplatte, unter der sich der Ablauf verbirgt, ist eingelegt.

Für wen ist der Pool geeignet

Dieser Pool ist die perfekte Wahl **für anspruchsvolle Kunden** und für alle, die weite Blicke und **Naturstein** lieben.

Wo lässt sich der Pool installieren

Überlaufpools des Typs Infinity kommen am besten in einem **Gelände mit ausgeprägten Höhenunterschieden** zur Geltung. Auf einer Seite des Pools fließt das Wasser über die Kante, was den Eindruck eines unendlichen Panoramablicks über die Landschaft erweckt.



Naturstein können Sie auch für die Einstiegstreppe in den Pool und als Bodenbelag um den Pool herum wählen, womit Sie eine **einheitliche, moderne Optik** erzielen.



VORTEILE

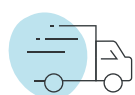
- Die Deckplatte befestigen wir mit einer leichten Neigung zum Pool hin. Dies verbessert die Optik wie auch die Funktion des Überlaufs
- Die Überlaufwände des Typs Infinity lassen sich mit einem Überlauf des Typs Advance oder mit einer Beckenwand ohne Überlaufrinne verbinden, und das auf der langen wie auf der kurzen Seite
- Eine Überlaufwand des Typs Infinity kann auf einer, aber auch auf zwei oder drei Seiten des Pools angeordnet werden



ZU BEACHTEN

- Eine freistehende Ausführung des Pools ist bei dieser Variante nicht möglich
- Wir empfehlen eine Lamellenabdeckung in Form einer gewöhnlichen Rollladenbank oder einer Rollladenbank Rollo Beach auf der Seite des Überlaufs. Ein Rollladenschacht ist für diesen Pooltyp weniger geeignet



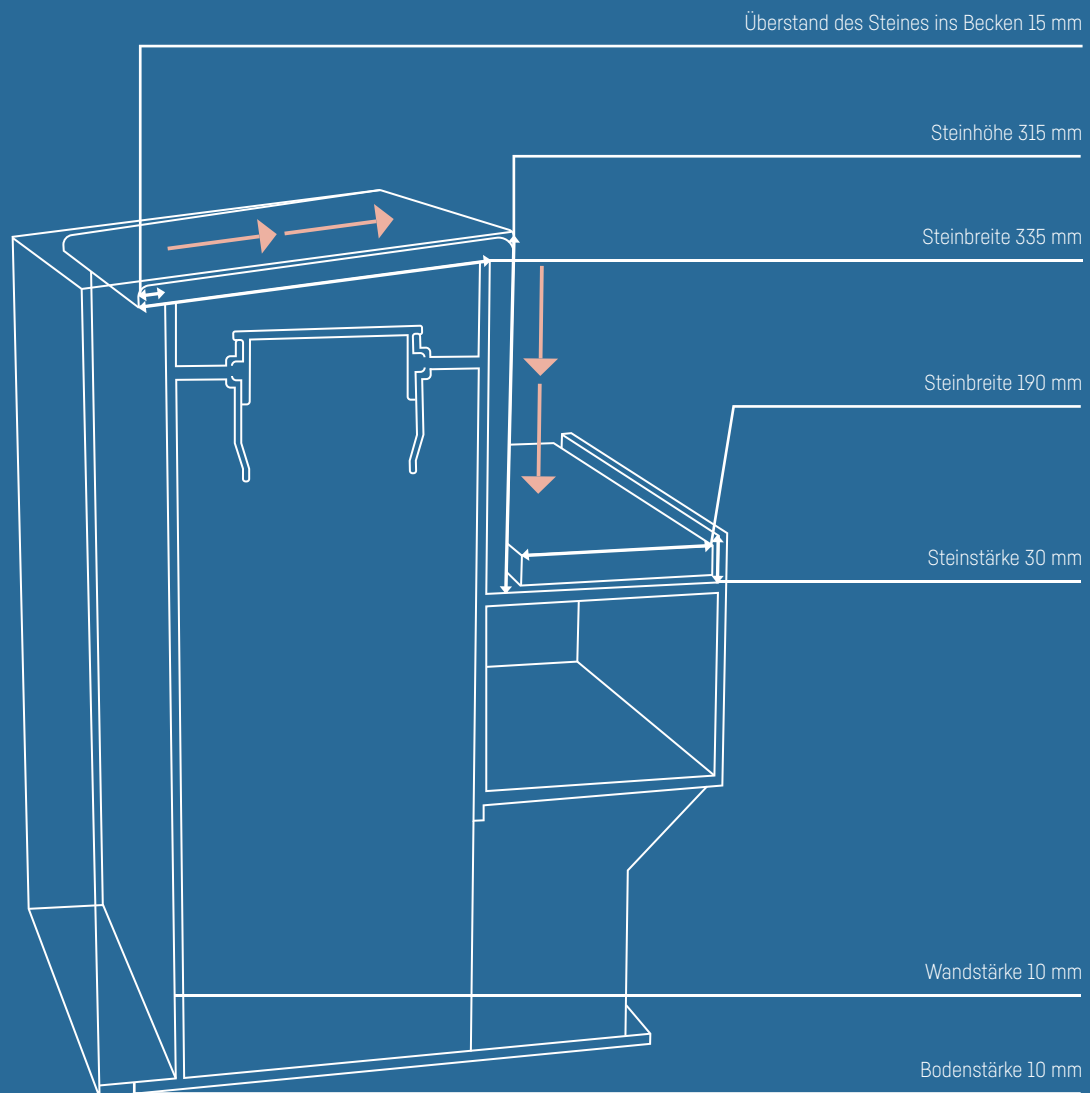


Anlieferung des Pools

Die Art des Transports ist vom konkreten Beckentyp und dessen Größe abhängig.

BECKENTYP	MAXIMALES AUSSENMASS (m)	ART DES TRANSPORTS
In einem Stück	11,20 x 4,00 x 1,50	in senkrechter Position
Übergröße	auf Nachfrage	in waagerechter Position

Infinity



INVISIBLE

NAHEZU UNSICHTBAR

Der Skimmer Invisible – eine **bis ins letzte Detail durchdachte Skimmerlösung**. Es ist uns gelungen, einen Skimmer von vollkommen neuartiger Konstruktion zu entwickeln, der eine **hohe Funktionalität** bei nahezu unsichtbarem **Wasserabfluss** in der Beckenwand garantiert.

Mit dem Skimmer Invisible erreichen Sie die größtmögliche Höhe des Wasserspiegels, dazu zeichnet er sich durch **sehr einfache Wartung** aus. Der Skimmer ist bei Anlieferung des Pools bereits installiert, zur Erleichterung der Handhabung und des Einbetonierens ist der Skimmer im hinteren Teil mit einer Stütze versehen. Um ein wirklich minimalistisches Aussehen zu erreichen, besitzt der Typ Invisible keinerlei Rahmen.

Dank des einstellbaren Schwimmers können Sie **die Höhe individuell wählen**.

Für wen ist der Pool geeignet

Dieser Pool ist die ideale Wahl für **Familien mit Kindern**, aber auch für **Kunden, die eine Skimmerlösung mit markantem Design wünschen**.

Wo lässt sich der Pool installieren

Pools dieses Typs können als Freibad oder Hallenbad installiert werden.

Höhe des Wasserspiegels

Beim Skimmer Invisible liegt der Wasserspiegel **etwa 5 cm** unter dem Beckenrand. Dazu kommt noch die Höhe des Fußbodenbelags.



Ein **Edelstahldeckel in der Terrasse direkt hinter dem Pool** sorgt für bequemen Zugang zum Siebkorb.



VORTEILE

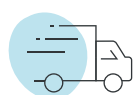
- Dieser Typ ermöglicht unter allen unseren Pooltypen die einfachste Installation und Wartung
- Durch die Höhe des Wasserspiegels ist gewährleistet dass es praktisch kein Schwappwasser gibt und das auch bei Verwendung einer Gegenstromanlage
- Es sind beliebige Kombinationen mit Sitzbänken, Flachbereichen, Stufen oder mit einer Lamellenabdeckung möglich. Die Kompatibilität mit allen Arten von Einbauteilen ist gewährleistet



ZU BEACHTEN

- Für eine effektive Rezirkulation werden die Anzahl und die Position der Skimmer durch die Größe des Beckens bestimmt
- Eine freistehende Ausführung des Pools ist bei dieser Variante nicht möglich





Anlieferung des Pools

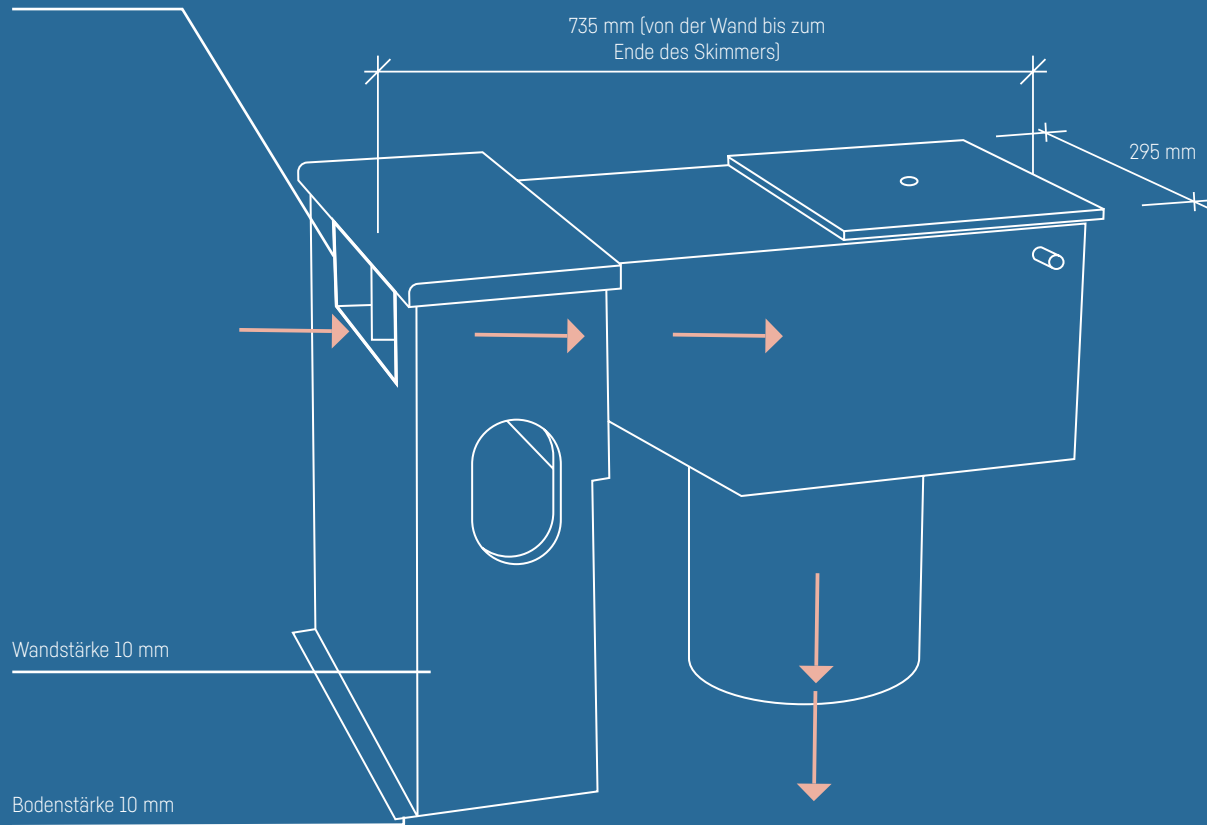
Die Art des Transports ist vom konkreten Beckentyp und dessen Größe abhängig.

BECKENTYP	MAXIMALES AUSSENMASS (m)	ART DES TRANSPORTS
In einem Stück	11,20 x 4,00 x 1,50	in senkrechter Position
Übergröße	auf Nachfrage	in waagerechter Position

Invisible

Abflussabmessungen:

Breite 473 mm
Höhe 100 mm



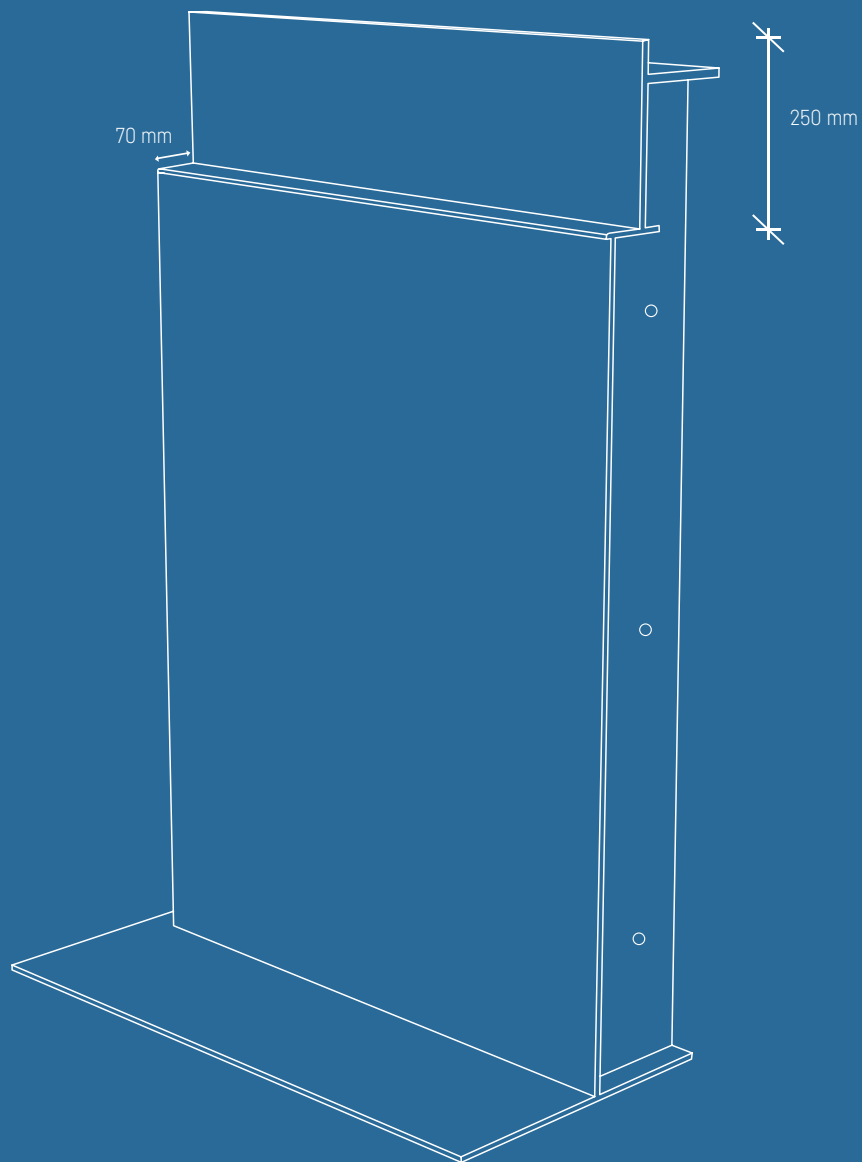
DER SKIMMERWAND MIT EINER AUFLAGEKANTE

UNTERSTÜTZUNG FÜR LAMELLENABDECKUNG

Für die Schwimmbecken Skimmer Invisible bieten wir eine spezielle Konstruktionslösung mit einer Auflagekante für die Lamellenabdeckung an. Diese Variante bietet primär ein unterstützendes Element zur Erhöhung der Stabilität bei äußerer Belastung der Lamellen. Es handelt sich somit um eine Lösung, die vor allem für Familien mit Kindern bzw. mit Haustieren zu empfehlen ist.



Der Skimmerwand mit einer Auflagekante



NIVEKO PLUS

DAS EIGENE ORIGINAL

Das Konzept NIVEKO Plus öffnet das Tor zu einer Welt der unendlichen Möglichkeiten, in der Ihre Vorstellungen Wirklichkeit werden. Holen Sie sich ein Höchstmaß der Personalisierung und der Flexibilität aus dem gesamten NIVEKO-Portfolio.

Bewährtes Know-how, Spitzentechnologie und hochwertige Verarbeitung mit einem Hauch von Luxus. Wir verwandeln Ihre Poolvision in ein reales Produkt, mit NIVEKO Plus sind Ihnen keine Grenzen gesetzt.

Neben den Standardtypen des Pools umfasst NIVEKO Plus ferner eine Auswahl weiterer 3 Pooltypen. Underflow, dessen Beckenrand unauffällig unter der umliegenden Terrasse verborgen ist, Multi, welcher eine einfache und praktische Lösung darstellt, oder Top Level, welcher der grundlegende Typ des Skimmerpools und eine Wette auf Nummer sicher ist.



DER PERFEKTION ANGEPASST

Mit NIVEKO Plus ist nahezu alles möglich. Von der Auswahl eines jedweden Pooltyps, den individuellen Einbauteilen nach Wunsch bis hin zu den technologischen Abänderungen der Einstiege ins Becken und vieles mehr, alles lässt sich anpassen. Präzise Verarbeitung unter Betonung des kleinsten Details zur Erfüllung höchster Ansprüche.



NIVEKO Plus



UNBEGRENZTE MÖGLICHKEITEN

Im Falle atypischer Formen oder der Installation in begrenzten Räumen werden die Becken erst **vor Ort komplettiert**. Bei der Montage des Beckens vor Ort steht ein spezialisiertes, aus Profis von NIVEKO bestehendes Team zur Verfügung, welches das Becken im Verlaufe von 3-4 Tagen zusammenfügt und zur Installation vorbereitet.

Ein mehrstufiger Boden erhöht die Allseitigkeit des Pools. Somit können Sie verschiedene Beckentiefen für unterschiedliche Aktivitäten wählen. Mit der Möglichkeit der Lieferung in einem Stück verläuft der Prozess der Installation sehr schnell.

Der Pool Multi ist auch in **freistehender Variante** verfügbar, indem das Becken auf einem Betonuntergrund installiert und mit der Umgebung lediglich durch einen Betonsaum rund um den oberen Rand des Beckens verbunden wird. Es handelt sich um eine einzigartige technische Lösung der Poolinstallation.

Mosaik ist ein Designelement, das für horizontale Poolflächen wie den Beckenboden oder flache Bereiche vorgesehen ist. Es verleiht dem NIVEKO-Pool einen stärkeren visuellen Charakter und unterstreicht seine Einzigartigkeit. Mit Mosaik lässt sich ein individuelles ästhetisches Element schaffen, das das Gesamtbild des Pools auf ein höheres Niveau hebt.



UNDERFLOW

MODERN UND MINIMALISTISCH

Unsere neueste Variante für den Überlauf ist der **minimalistisch gelöste** Typ Underflow. Dank seiner **eleganten Optik** kommt er immer öfter als Teil moderner Gartenprojekte zur Anwendung.

Für wen ist der Pool geeignet

Es handelt sich um einen sehr interessanten **Kompromiss zwischen Überlauf- und Skimmerpool** für Kunden, die eine raffinierte Optik bevorzugen, während er gleichzeitig eine deutliche Wasserersparnis beim Baden bietet.

Wo lässt sich der Pool installieren

Der Überlauf Underflow ist mit der geräuscharmen Variante Whisper kompatibel. Daher können wir ihn überall dort empfehlen, **wo das Geräusch des ablaufenden Wassers unerwünscht ist.**



Falls Sie in Ihrem Pool eine **Gegenstromanlage** installieren möchte, ist dieser Überlaufstyp **eine der geeignetsten Lösungen.**



VORTEILE

- Es lässt sich auch die geräuscharme Überlaufvariante Whisper nutzen
- Die Rinne ist unter der umgebenden Oberfläche verborgen, und nicht einmal die perfekt glatte Innenkante des Pools ist zu sehen
- Die Installation eines Pools des Typs Underflow ist relativ einfach



ZU BEACHTEN

- Eine freistehende Ausführung des Pools ist bei dieser Variante nicht möglich
- Der Abschluss der Terrasse über der Rinne liegt vollständig in der Hand des Partners oder der Baufirma
- Als idealer Bodenbelag rund um den Pool empfehlen sich WPC-Platten (d. h. Holz-Kunststoff-Verbundwerkstoff), Holz, Stein oder großformatige Fliesen



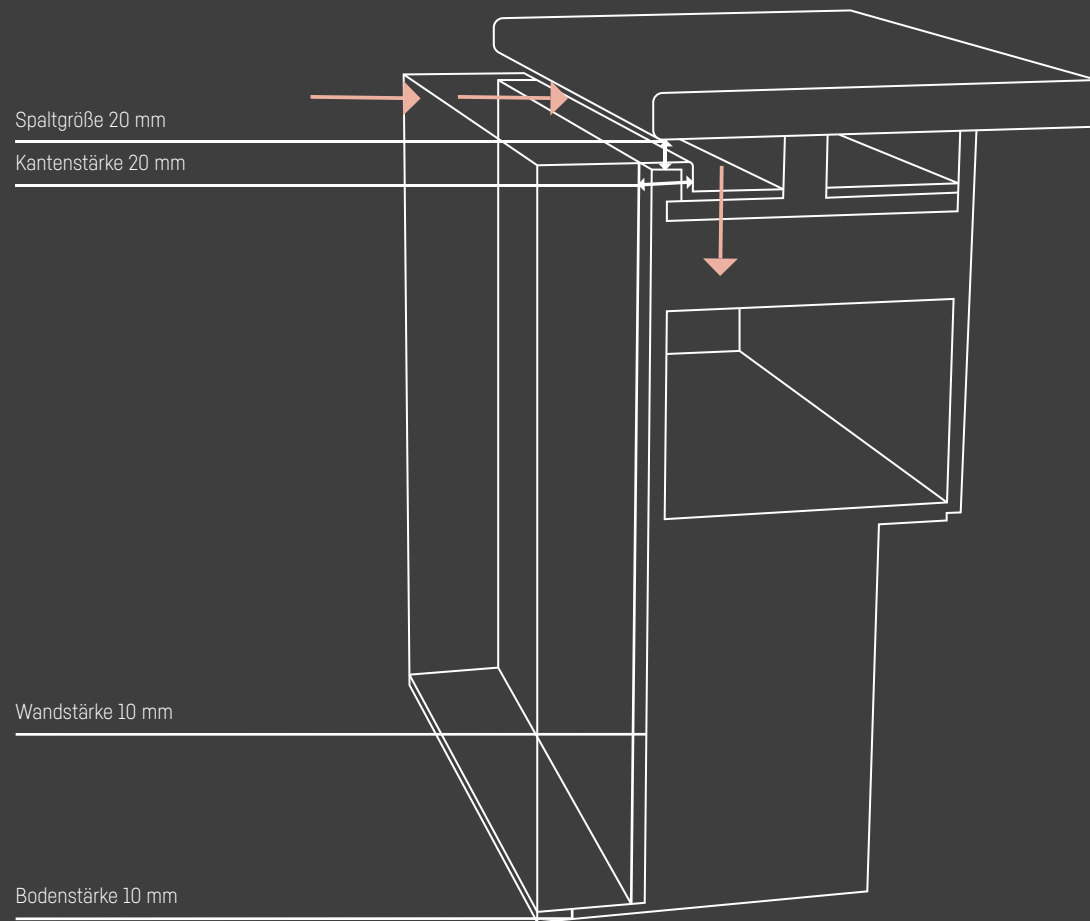


Pool transport

Das Zusammenfügen der einzelnen Poolteile und die Installation des Pools erfolgen stets unter der Mithilfe eines NIVEKO-Montageteams. Die Art des Transports ist vom konkreten Beckentyp und dessen Größe abhängig.

BECKENTYP	MAXIMALES AUSSENMASS (m)	ART DES TRANSPORTS
In einem Stück	11,20 x 4,00 x 1,50	in senkrechter Position
Übergröße	auf Nachfrage	in waagerechter Position
In mehreren Teilen	auf Nachfrage	LKW

Underflow



MULTI

EINFACH UND FUNKTIONELL

Der seit Jahren bewährte Überlauf des Typs Multi ist ein schönes Beispiel für die hohe **Funktionalität einfacher Lösungen**. Obwohl es sich um einen Überlaufpool handelt, werden Sie die einfache Installation und Wartung zu schätzen wissen.

Wir bieten Varianten mit einem **PVC-Gitter** in unterschiedlichen Farbausführungen und mit einer Einlage aus **Naturgranit** an.

Für wen ist der Pool geeignet

Der Überlauf Multi ist die perfekte Lösung **für Familien mit Kindern, bei denen es am Pool oft hoch hergeht**.

Wo lässt sich der Pool installieren

Dank der hohen Aufnahmekapazität der Rinne ist der Überlauf Multi die ideale Wahl **für öffentliche Schwimmbecken**. Als freistehende Konstruktion mit hochwertiger Isolation und der Möglichkeit, ihn ganz nach Kundenwunsch auszuführen, ist der Überlauf Multi **für Innen- wie Außenpools** prädestiniert.



Pools mit Überlauf des Typs Multi sind als einzige auch **in freistehender Ausführung** lieferbar. Die Außenwand und alle Anschlussleitungen lassen sich damit **einfach und bequem kontrollieren**, da der Pool nach einem speziellen Verfahren **auf einem Betonfundament** angeordnet wird. An seinem oberen Rand ist der Pool nämlich nur durch den Betonringanker mit seiner Umgebung verbunden. In der freistehenden Version wird die PVC-Verrohrung entlang der Poolstruktur gelegt.



VORTEILE

- Es lässt sich auch die geräuscharme Überlaufvariante Whisper nutzen
- Pools mit Überlauf des Typs Multi sind als einzige auch in freistehender Ausführung lieferbar
- Stein oder PVC-Gitter sind in die Rinne nur eingelegt. Falls Sie einmal eine Änderung wünschen sollten, können Sie die eine Variante ganz einfach durch die andere ersetzen, oder es lässt sich auch ein anderer Farbton des Steins wählen





Anlieferung des Pools

Das Zusammenfügen der einzelnen Poolteile und die Installation des Pools erfolgen stets unter der Mithilfe eines NIVEKO-Montageteams. Die Art des Transports ist vom konkreten Beckentyp und dessen Größe abhängig.

BECKENTYP	MAXIMALES AUSSENMASS (m)	ART DES TRANSPORTS
In einem Stück	11,20 x 4,00 x 1,50	in senkrechter Position
Übergröße	auf Nachfrage	in waagerechter Position
In mehreren Teilen	auf Nachfrage	LKW

Multi

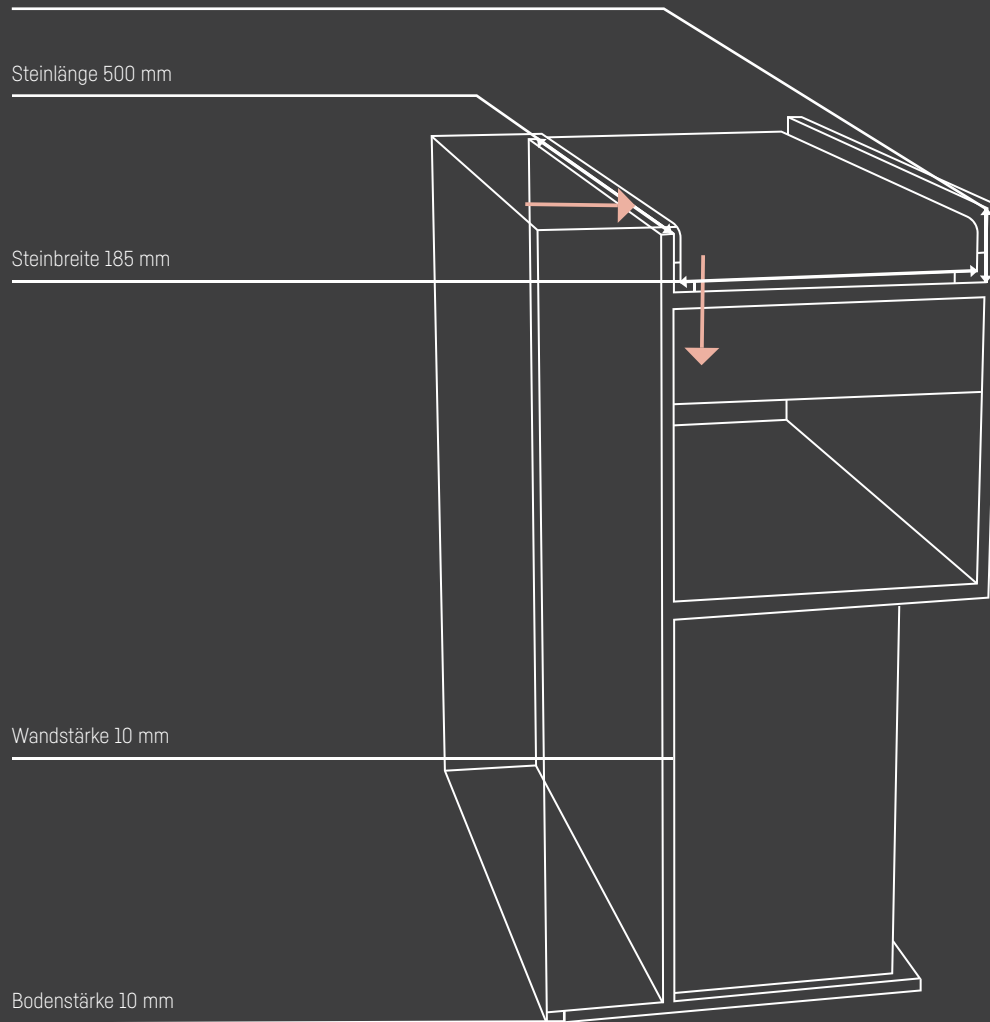
Steinstärke 30 mm

Steinlänge 500 mm

Steinbreite 185 mm

Wandstärke 10 mm

Bodenstärke 10 mm



TOP LEVEL

DIE KLASSISCHE LÖSUNG

Skimmerpools zeichnen sich vor allem dadurch aus, dass der **Wasserspiegel niedriger als der umgebende Boden** liegt. Skimmer im Becken ersetzt die Überlaufrinne und sorgt für die korrekte Zirkulation und Reinigung der Wasseroberfläche.

Für wen ist der Pool geeignet

Die bewährte und schlichte Art von Schwimmbecken mit Skimmer-Technologie empfehlen wir allen Kunden, die suchen **einfache und klassische Lösung**.

Wo lässt sich der Pool installieren

Pools dieses Typs können **als Freibad oder Hallenbad installiert werden**.

Höhe des Wasserspiegels

Bei der nicht versenkten Variante des Skimmers Top Level liegt der Wasserspiegel **8 cm** unter dem Beckenrand, bei der versenkten Variante beträgt der Abstand **12 cm**. Dazu kommt noch die Höhe des Fußbodenbelags.



Mit dem schmalen **Slim-Skimmer** lässt sich eine maximale Höhe des Wasserspiegels erzielen, womit der Pool besonders **stilvoll und attraktiv** wirkt. Zur Wahl stehen eine Kunststoffvariante des Skimmers und eine Edelstahlvariante, die ihm einen Hauch von Exklusivität verleiht.



VORTEILE

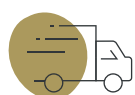
- Dieser Typ ermöglicht unter allen unseren Pooltypen die einfachste Installation und Wartung
- Durch die Höhe des Wasserspiegels ist gewährleistet, dass es praktisch kein Schwappwasser gibt, und das auch bei Verwendung einer Gegenstromanlage
- Es sind beliebige Kombinationen mit Sitzbänken, Flachbereichen, Stufen oder mit einer Lamellenabdeckung möglich
- Die Wartung des Skimmers ist ganz einfach. Sofern der Deckel des Skimmerkorbs im Terrassenboden direkt hinter dem Pool angeordnet wird, ist er sehr leicht erreichbar



ZU BEACHTEN

- Damit Die Durchströmung wirklich effektiv ist, sollte überlegt werden, wie viele Skimmer im Pool installiert werden müssen. Die ideale Anzahl ist vom Wasser- volumen des Pools abhängig
- Beckenrandsteine müssen mit einem Überstand von zirca 10 mm verlegt werden. Eine freistehende Ausführung des Pools ist bei dieser Variante nicht möglich
- Eine freistehende Ausführung des Pools ist bei dieser Variante nicht möglich
- Option für eine spezielle Konstruktion mit einer Auflagekante zur Integration der Lamellenabdeckung





Anlieferung des Pools

Das Zusammenfügen der einzelnen Poolteile und die Installation des Pools erfolgen stets unter der Mithilfe eines NIVEKO-Montageteams. Die Art des Transports ist vom konkreten Beckentyp und dessen Größe abhängig.

BECKENTYP	MAXIMALES AUSSENMASS (m)	ART DES TRANSPORTS
In einem Stück	11,20 x 4,00 x 1,50	in senkrechter Position
Übergröße	auf Nachfrage	in waagerechter Position
In mehreren Teilen	auf Nachfrage	LKW

Top Level

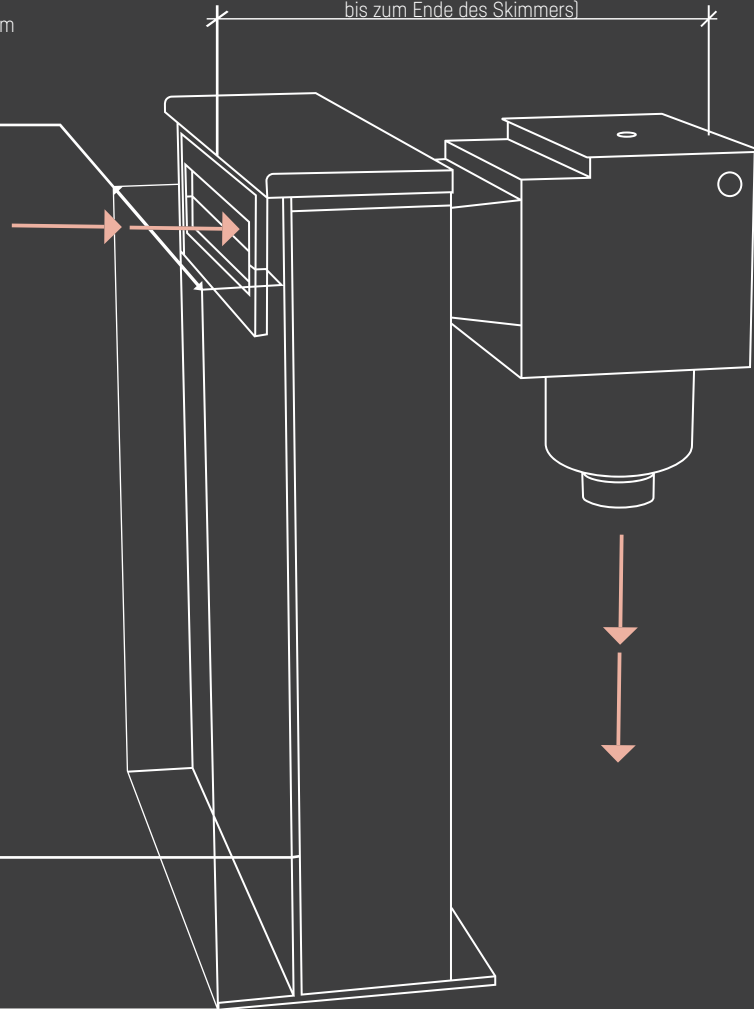
Die Höhe des Wasserspiegels
bei der nichtversenkten Variante 80 mm

Die Höhe des Wasserspiegels
bei der versenkten Variante: 120 mm

500 mm (von der Wand
bis zum Ende des Skimmers)

Wandstärke 10 mm

Bodenstärke 10 mm



NIVEKO FUSION POOL

DIE ALTERNATIVE VARIANTE

Jahre der Erfahrungen in der Branche ermöglichten uns, eine Poollösung zu kreieren, welche eine Alternative zum Standardangebot der Pools darstellt.

Fusion Pool entspricht vollkommen der NIVEKO Philosophie, die auf die Rücksichtnahme gegenüber der Natur und der Umwelt setzt. Es handelt sich um eine Poollösung, welche ein elegantes Design mit Nachhaltigkeit vereint. Sie stellt die absolute Fusion mit dem Wasserelement in reinster Gestalt dar.

In Zusammenarbeit mit unseren Partnern liefern wir dem Kunden das komplette Produkt. Den NIVEKO Pool gemeinsam mit speziell angepaßten Einbauteilen, ergänzt um ein umweltfreundliches Filtersystem in der Regie des Partners, einschließlich seiner Installation.



SPEZIELLE FILTRATION

Dieses Konzept bewahrt sämtliche Vorteile der Pools NIVEKO, ergänzt durch eine Filterlösung auf naturnaher Basis. Im Becken werden keine Chemikalien verwendet, da die Aufbereitung des Wassers völlig auf natürlicher Basis erfolgt.

Der Fusion Pool wird mit der Standardausstattung geliefert, jedoch sind die Einbauteile für diesen Pooltyp speziell angepaßt.



NIVEKO MOTION POOL

EIN MEHRZWECKPRODUKT

Der NIVEKO Motion Pool entstand in Verbindung der NIVEKO Qualität mit einer fortschrittlichen Technologie. Dieses Konzept stellt die absolute Spitze im Produktportfolio von NIVEKO dar und ergänzt es um ein technologisch ausgereiftes High-End-Produkt. Es handelt sich um eine Konstruktion von NIVEKO, ergänzt um die Technologie des beweglichen Bodens.

Dieses Konzept zeichnet sich durch zahlreiche Vorzüge aus, die es anbieten kann und welche die Grenzen der üblichen Pools überschreiten.

Der bewegliche Boden ermöglicht die einfache Regelung der Tiefe des Beckens entsprechend den konkreten Bedürfnissen des Benutzers. Die breite Skala der Möglichkeiten **der Einstellung einer beliebigen Tiefe von 0 bis 150 cm** macht aus Ihrem Pool ein sicheres Planschbecken für Kinder oder ein vollwertiges Schwimmbaden für Erwachsene.

Das Anheben des Bodens auf das Niveau des umliegenden Geländes verhindert den unbefugten Zutritt zum Becken, wenn es unbeaufsichtigt ist oder gerade nicht verwendet wird, was einen **sicheren Bereich für jedes Familienmitglied**, einschließlich der Haustiere, gewährleistet.



Der auf das Niveau des umliegenden Geländes angehobene Boden **verhindert effektiv die Überhitzung, Wärmeverluste und minimiert das Verdunsten des Wassers**, was eine Energieeinsparung mit sich bringt. Der Pool muss nicht winterfest gemacht werden, da der bewegliche Boden zugleich eine wirksame Abdeckung der Wasserfläche ist.

Mit einem einzigen Klicken oder Drehen des Schlüssels ermöglicht er, das Becken in eine vollwertige Terrasse zu verwandeln und **den Bereich des Gartens maximal zu nutzen**. Er schafft somit einen Mehrzweckbereich für unterschiedlichste Aktivitäten.

ALL-IN-ONE LÖSUNG

Der NIVEKO Motion Pool wird einschließlich des beweglichen Bodens und ohne Notwendigkeit der zusätzlichen Installation geliefert. Darüber hinaus bewahrt er sämtliche Vorteile der in einem Stück gelieferten NIVEKO Pools, und zwar einschließlich der einfachen Installation.



MOTION POOL

TECHNOLOGISCH FORTSCHRITTLICH

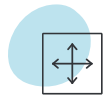
Der NIVEKO Motion Pool vereint **fortschrittliche Technologie, die NIVEKO Qualität und zeitloses Design**. Es handelt sich um **ein Mehrzweckprodukt**, welches einschließlich des beweglichen Bodens geliefert wird.

FÜR WEN IST DER POOL GEEIGNET

Der Pool ist die ideale Wahl für anspruchsvolle Kunden, die auf der Suche nach einem individuellen Stil und einem exklusiven Design sind und gleichzeitig den Raum ihres Gartens effektiv nutzen möchten.

DESIGN

Der Pool umfasst die bewährte Skimmertechnik, die speziell für diesen Beckentyp angepasst ist. Im Angebot ist ein rechteckiger Pool in weißer Farbe und 6 verschiedenen Größen mit einer einheitlichen Tiefe von 1,5 m. Der Einstieg in den Pool erfolgt über eine Treppe über die ganze Beckenbreite.



ABMESSUNG TIEFE

6 x 3 m	6,5 x 3 m	7 x 3 m	8 x 3,5 m	9 x 3,5 m	10 x 3,5 m
1,5 m	1,5 m	1,5 m	1,5 m	1,5 m	1,5 m



EINBAUTEILE

Aus dem kompletten NIVEKO Angebot stehen Einbauteile aus ABS-Kunststoff zur Auswahl, wobei Sie sich auch für die Edelstahlvariante entscheiden können. Um den stilvollen Look zu unterstreichen, sind die Einbauteile in den Beckenkörper versenkt. Der Abschluss der PVC-Verrohrung lässt sich den Wünschen und Bedürfnissen des Kunden anpassen.

FILTERTECHNIK

Die Filtertechnik kann aus dem kompletten NIVEKO Angebot gewählt werden. Sie kann im Technischacht oder auf dem Technikpanel installiert werden.

KONSTRUKTION

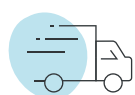
Es handelt sich um ein einfach zu bedienendes System ohne hydraulische bzw. mechanische Antriebe. Es werden keinerlei Öle und Schmierstoffe verwendet, welche mit dem Beckenwasser in Berührung gelangen könnten. Bestandteil des Beckens ist ein integrierter Ausgleichsbehälter. Dieser dient zum Auffangen der Wassermenge, die bei der Bewegung des Bodens verdrängt wird.



BODENBELAG

Der Bodenbelag wird nicht durch NIVEKO mitgeliefert und liegt vollständig in der Hand des Kunden. Der Boden des Beckens ist für die Installation der Bodenfliesen einer Stärke von 20 mm mit einem Gewicht von 45 kg pro 1 m² vorbereitet, die fließend in den umliegenden Raum übergehen. Hierbei ist ein flexibler Klebertyp zu verwenden. Der Boden erfüllt in seiner oberen Position auch die Funktion einer effektiven Isolation, so dass der Pool nicht eingewintert werden muss.





Transport

Für den Transport wird ein Anhänger verwendet, wo das Becken sorgfältig in die horizontale positioniert werden muss, während der bewegliche Boden in der oberen Lage befestigt bleibt. Diese Maßnahmen sind für den sicheren Transport und für die Erhaltung der Integrität des Beckens wesentlich.



Vorteile

- „All in One“ technologisch fortschrittliches High-End-Produkt, somit der Pool, einschließlich des beweglichen Bodens, welcher nicht nachträglich installiert wird
- Einfache Installation der Becken in einem Stück
- Einfach zu bedienendes System ohne hydraulische bzw. mechanische Antriebe
- Mehrzweckpool – maximale Nutzung der Gartenfläche
- Geringere Ansprüche an die Wartung
- Ohne erforderliche Einwinterung

Motion Pool

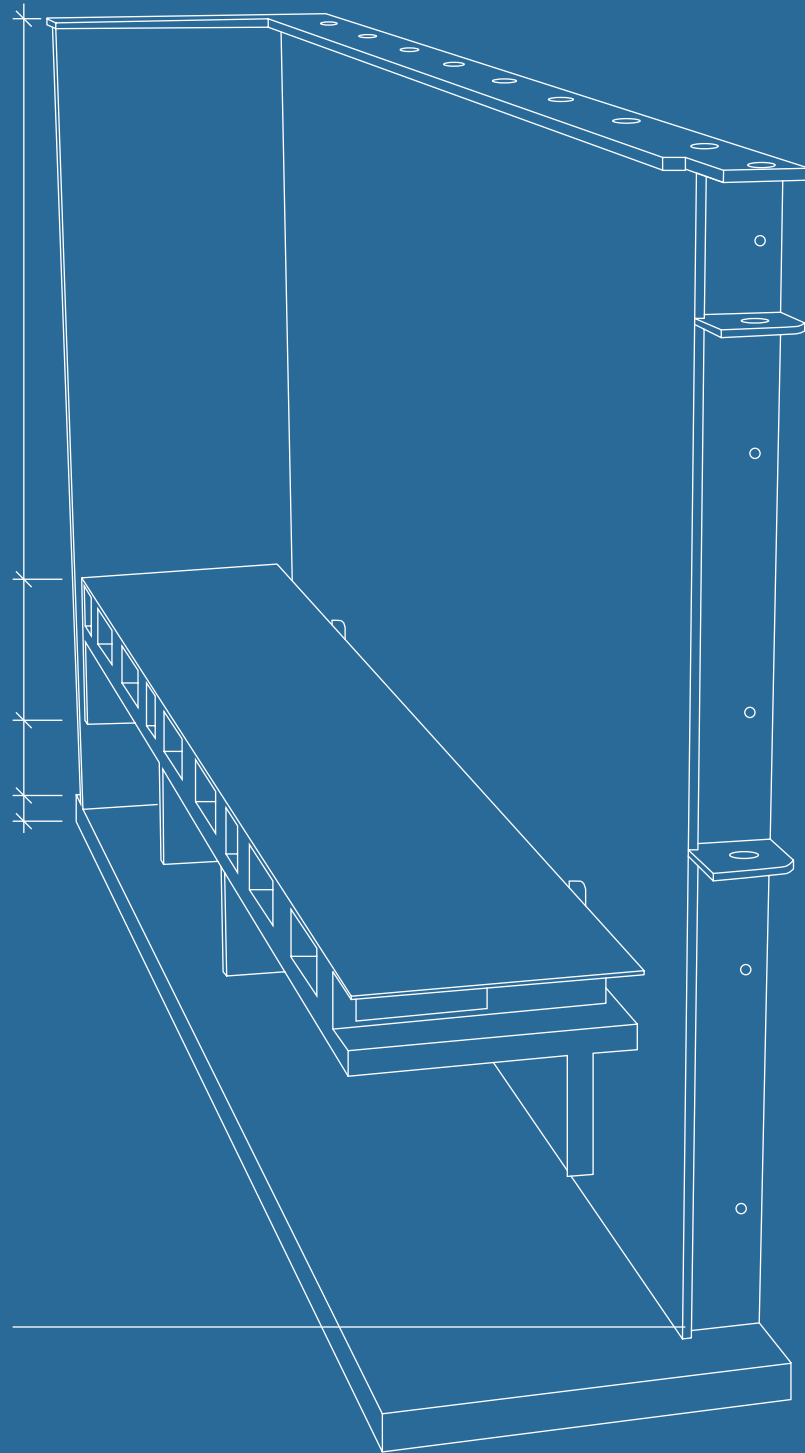
Beckentiefe 1500 mm

Höhe des beweglichen Bodens 426 mm

Versatz des beweglichen Bodens 220 mm

Bodenstärke 50 mm

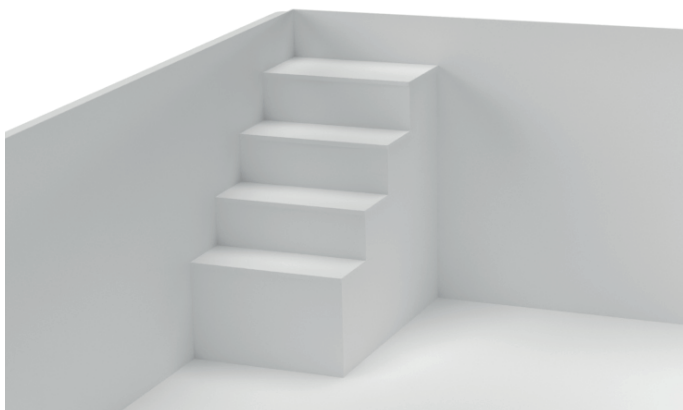
Wandstärke 10 mm





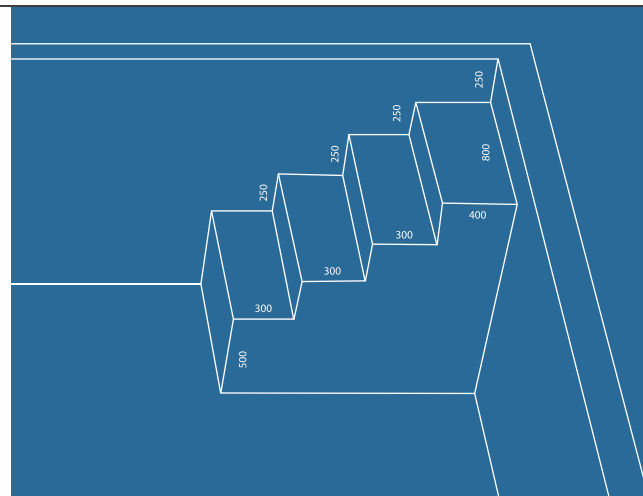
03

BECKENEINSTIEG

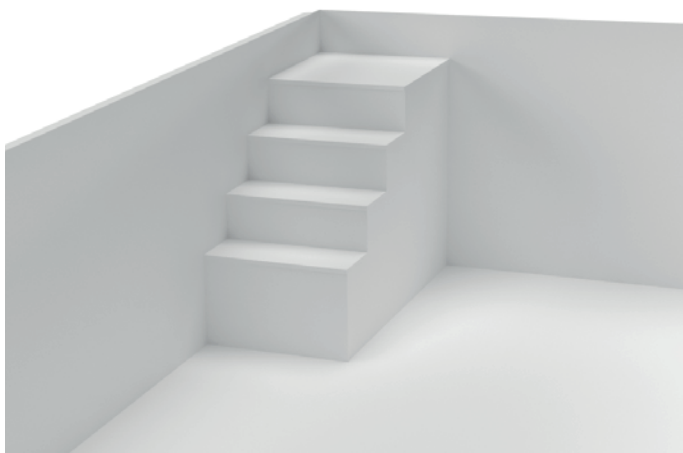


Treppe Modern (600/800 mm)

Diese Art des Zugangs ist vor allem bei passionierten Schwimmern beliebt. Sie ist praktisch und benötigt nicht viel Platz.

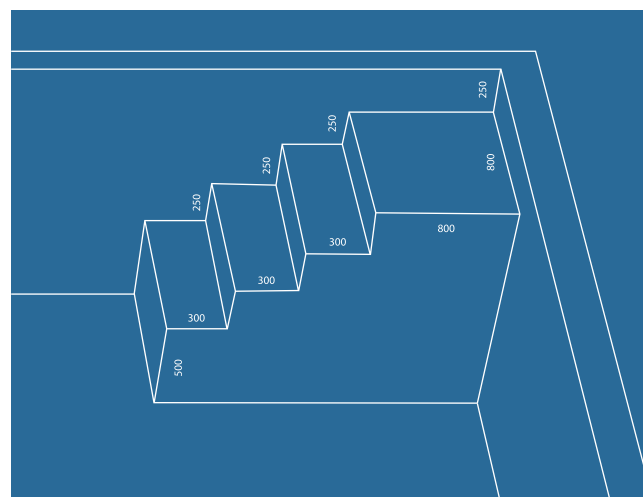


**Die Maße sind für eine Beckentiefe von 1500 mm angegeben.*

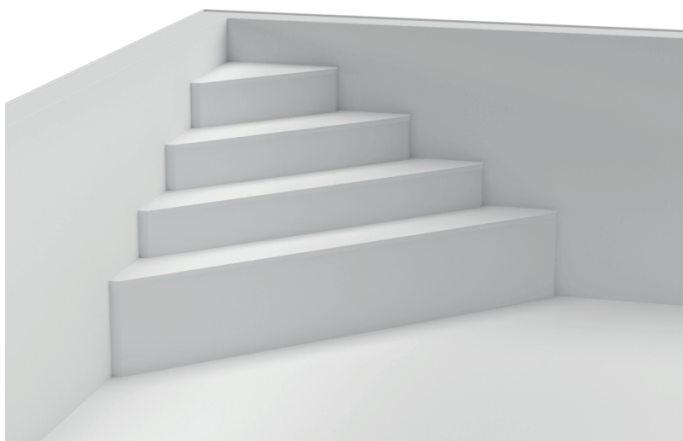


Treppe Modern mit Flachbereich (600/800 mm)

Dank ihrer zeitlosen Form gehört die Treppe Modern mit verlängerter erster Stufe zu den beliebtesten Treppentypen in unserem Angebot.

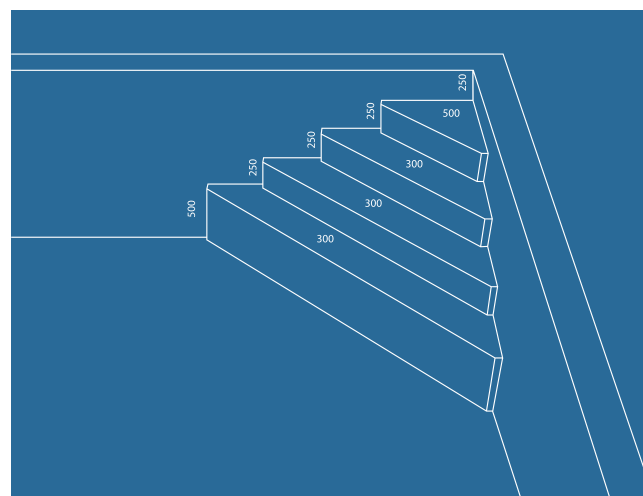


**Die Maße sind für eine Beckentiefe von 1500 mm angegeben.*

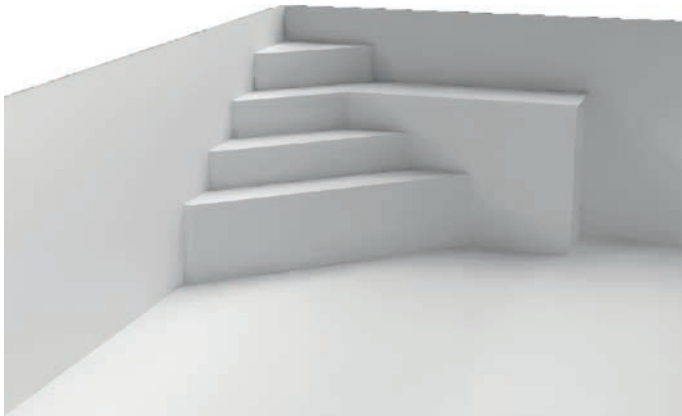


Schräge Ecktreppe

Dieser Treppentyp wird all jene ansprechen, die geometrische Formen und klar geschnittene Linien bevorzugen.

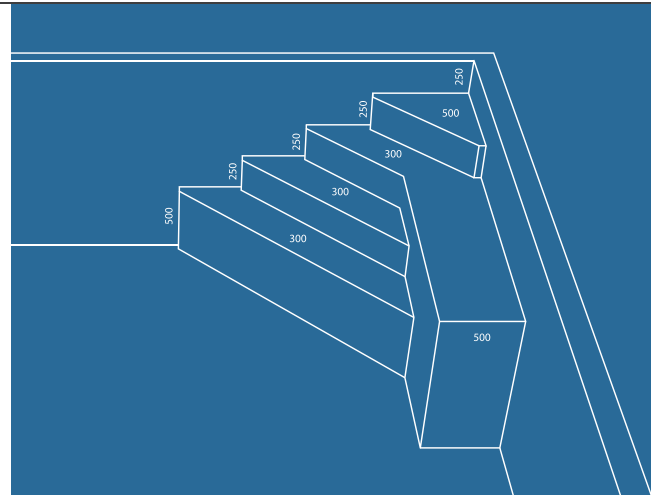


**Die Maße sind für eine Beckentiefe von 1500 mm angegeben.*

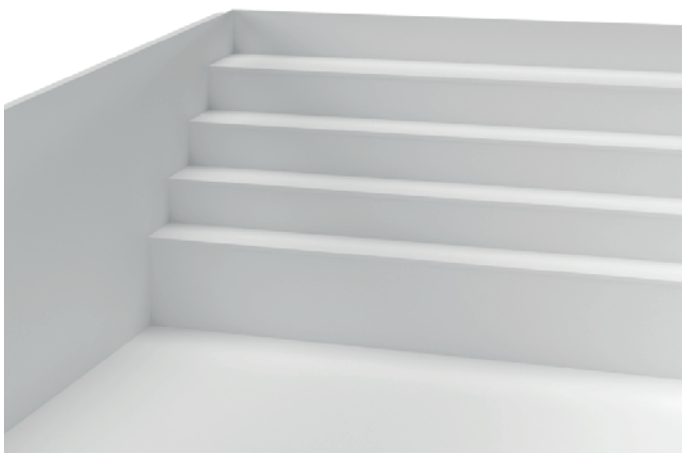


Schräge Ecktreppe mit Sitzbank

Ein stilvoller Treppentyp, der einen Eckeingang mit einer Entspannungszone kombiniert. Geeignet für die Installation von Massagedüsen.

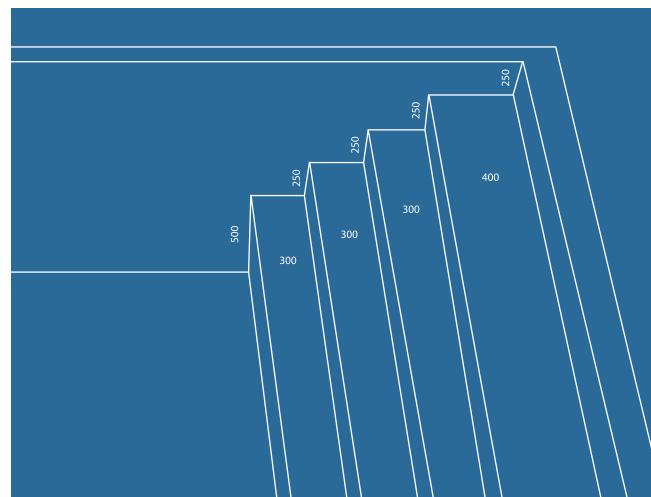


**Die Maße sind für eine Beckentiefe von 1500 mm angegeben.*

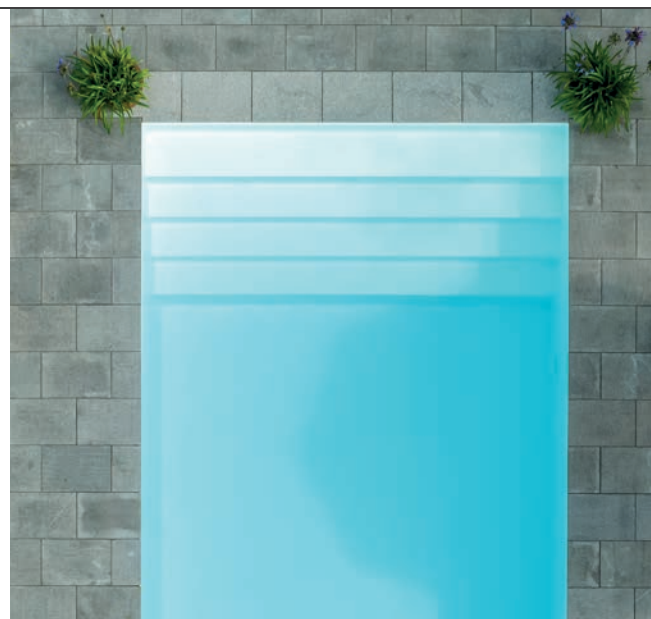
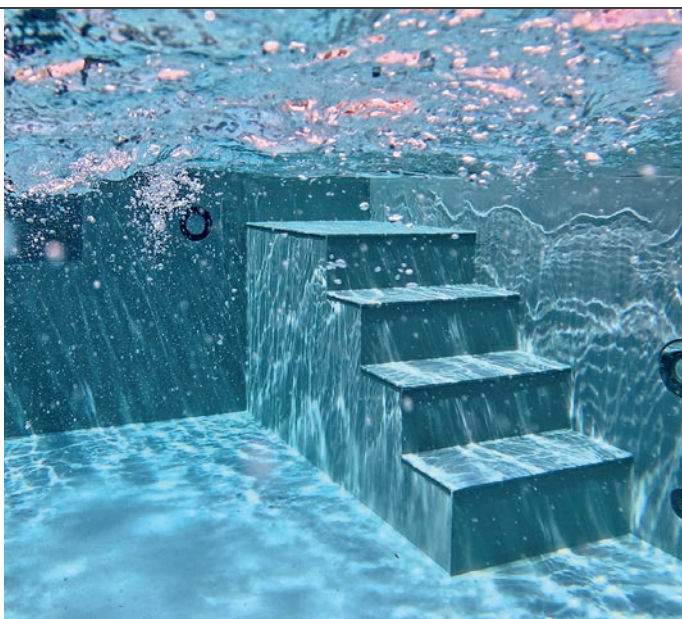


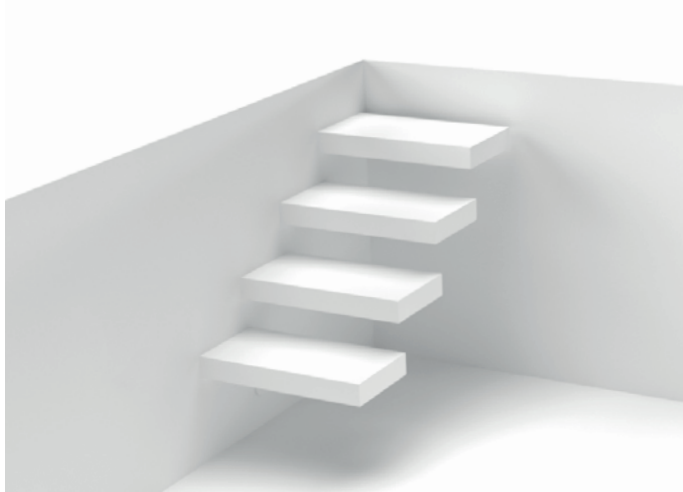
Treppe über die ganze Beckenbreite

Diesen markanten Treppentyp, der auch den Einbau von Massagedüsen oder einer Gegenstromanlage in die einzelnen Stufen ermöglicht, wissen vor allem anspruchsvolle Kunden zu schätzen.



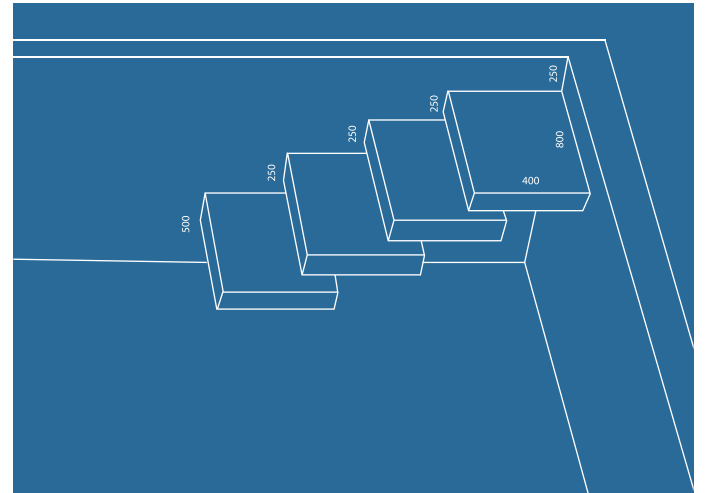
**Die Maße sind für eine Beckentiefe von 1500 mm angegeben.*





Treppe Apollo

Die raffinierten Apollo-Stufen scheinen im Wasser zu schweben und sind die ideale Wahl für Kunden, die auf der Suche nach besonderen Designlösungen sind. Die Stufen besitzen eine spezielle Edelstahlkonstruktion, ihre Oberfläche fertigen wir aus Kunststein in verschiedenen Farbkombinationen.



**Die Maße sind für eine Beckentiefe von 1500 mm angegeben.*



Beckeneinstieg

AUSFÜHRUNG UND ANORDNUNG DER STUFEN

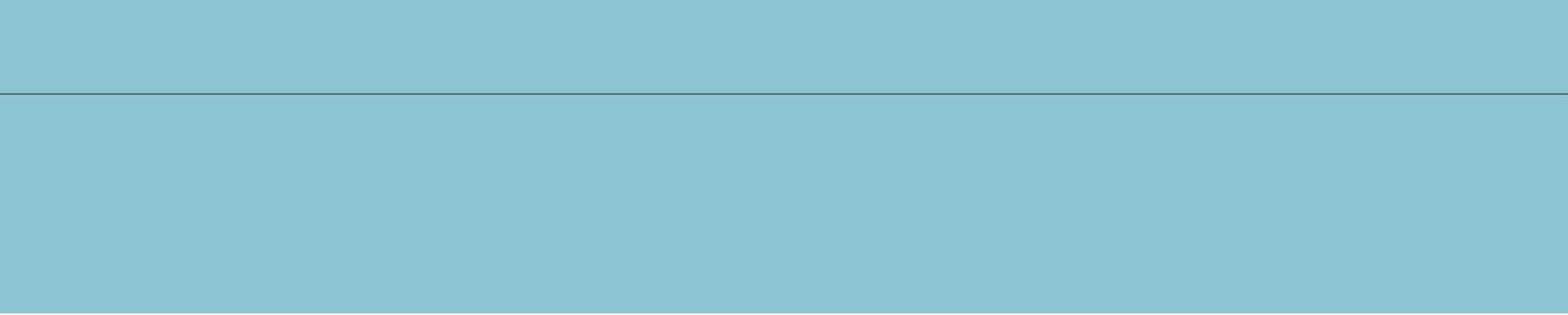
Der Zugang zu Ihrem NIVEKO-Pool ist so individuell wie der Pool selbst.

Die **Anordnung der Stufen** kann auf den Zentimeter genau gewählt und damit perfekt an den Ort angepasst werden, wo der Pool installiert wird. **Die Breite der Trittflächen und ihre Oberfläche** lassen sich ganz nach den Wünschen des Kunden variieren.

INSTALLATION DER STUFEN

Die Stufen bilden einen Bestandteil des Beckenskeletts, weshalb sie vollständig mit Beton unterfüllt werden müssen. Eine Ausnahme bilden nur die Treppen Milano und Apollo, welche erst vor Ort installiert werden. Der Bau der Apollo Treppe muss ebenfalls ordnungsgemäß betoniert werden.





04

RELAXATIONSELEMENTE

RELAXATIONSELEMENTE DES POOLS

RELAXATIONSELEMENTE

Relaxationselemente erweitern die Nutzungsmöglichkeiten des Pools weit über das reine Schwimmen hinaus. Sie sind mit Fokus auf Komfort, Entspannung und sichere Bewegung im Wasser konzipiert. Diese Elemente werden zu einem natürlichen und integralen Bestandteil der Poolkonstruktion und sorgen für ein einheitliches Erscheinungsbild. So entsteht ein Raum für Erholung, Sitzen und einen ruhigen Aufenthalt im Wasser.

SITZBÄNKE

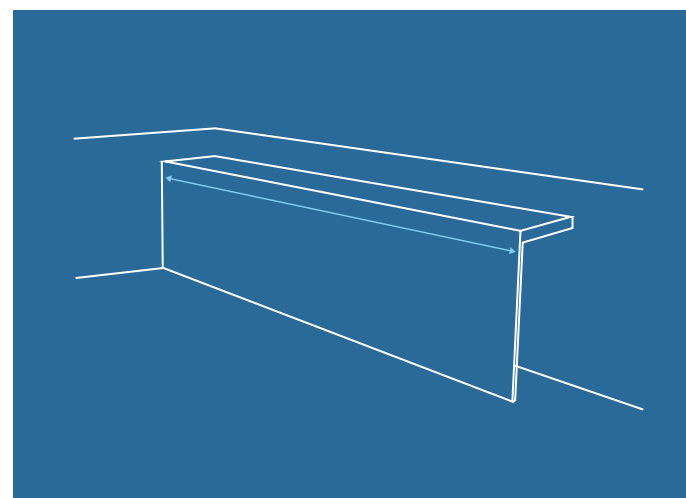
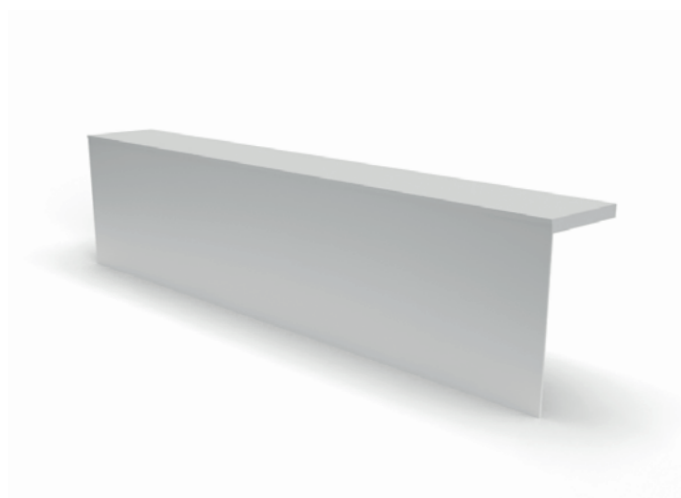
Sitzbänke bieten eine stabile und komfortable Sitzmöglichkeit und unterstützen die entspannungsorientierte Nutzung des Pools. Die Bänke sind in drei Größen erhältlich, wodurch sie individuell an die Anforderungen des Kunden angepasst werden können.

SITZBÄNKE

100 cm

200 cm

300 cm

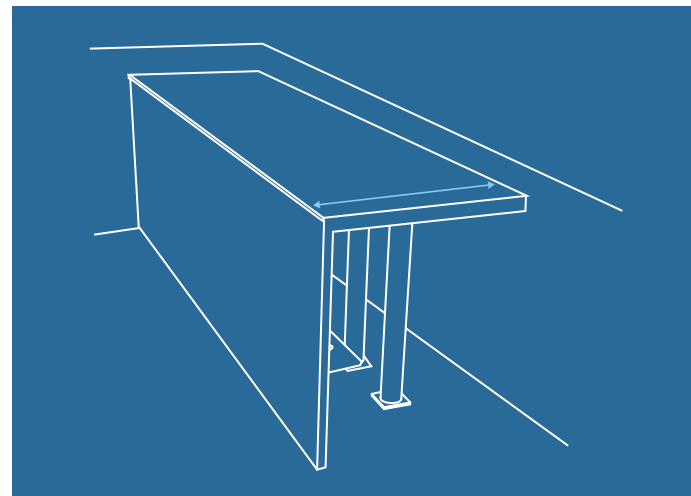
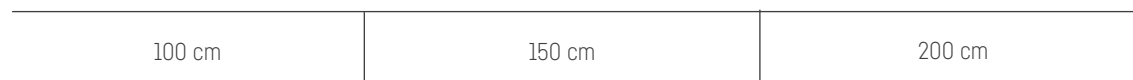


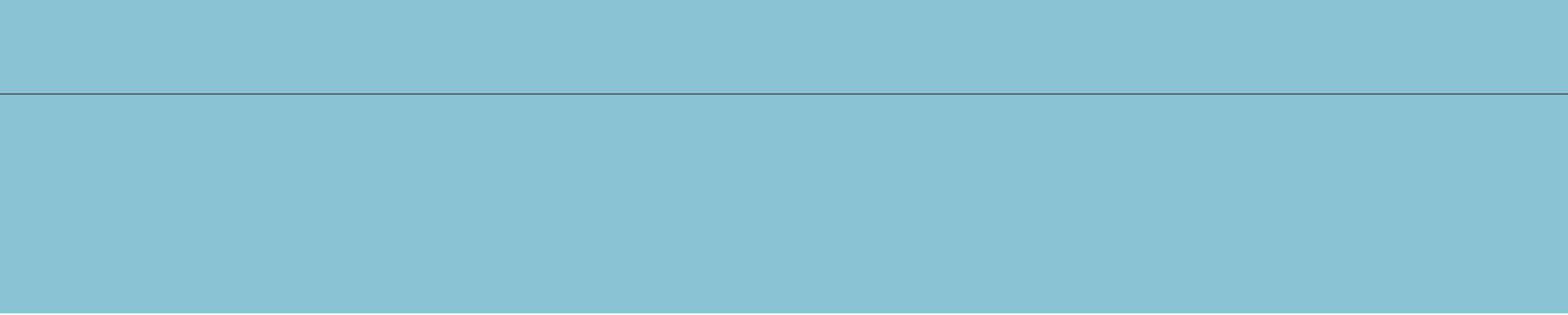


FLACHBEREICH MILANO

Flachbereiche schaffen einen sanften und sicheren Übergangsbereich zwischen dem Poolzugang und dem tieferen Beckenbereich. Sie dienen als Bereich für Entspannung, Erholung oder die sichere Bewegung von Kindern. Dank der geringen Wassertiefe ermöglichen sie einen Aufenthalt im Wasser mit maximalem Komfort. Die Flachbereiche sind in drei Größen verfügbar und bieten damit flexible Lösungen unter Berücksichtigung der räumlichen Gegebenheiten und der geplanten Nutzung des Pools.

FLACHBEREICH MILANO





05

EINBAUTEILE

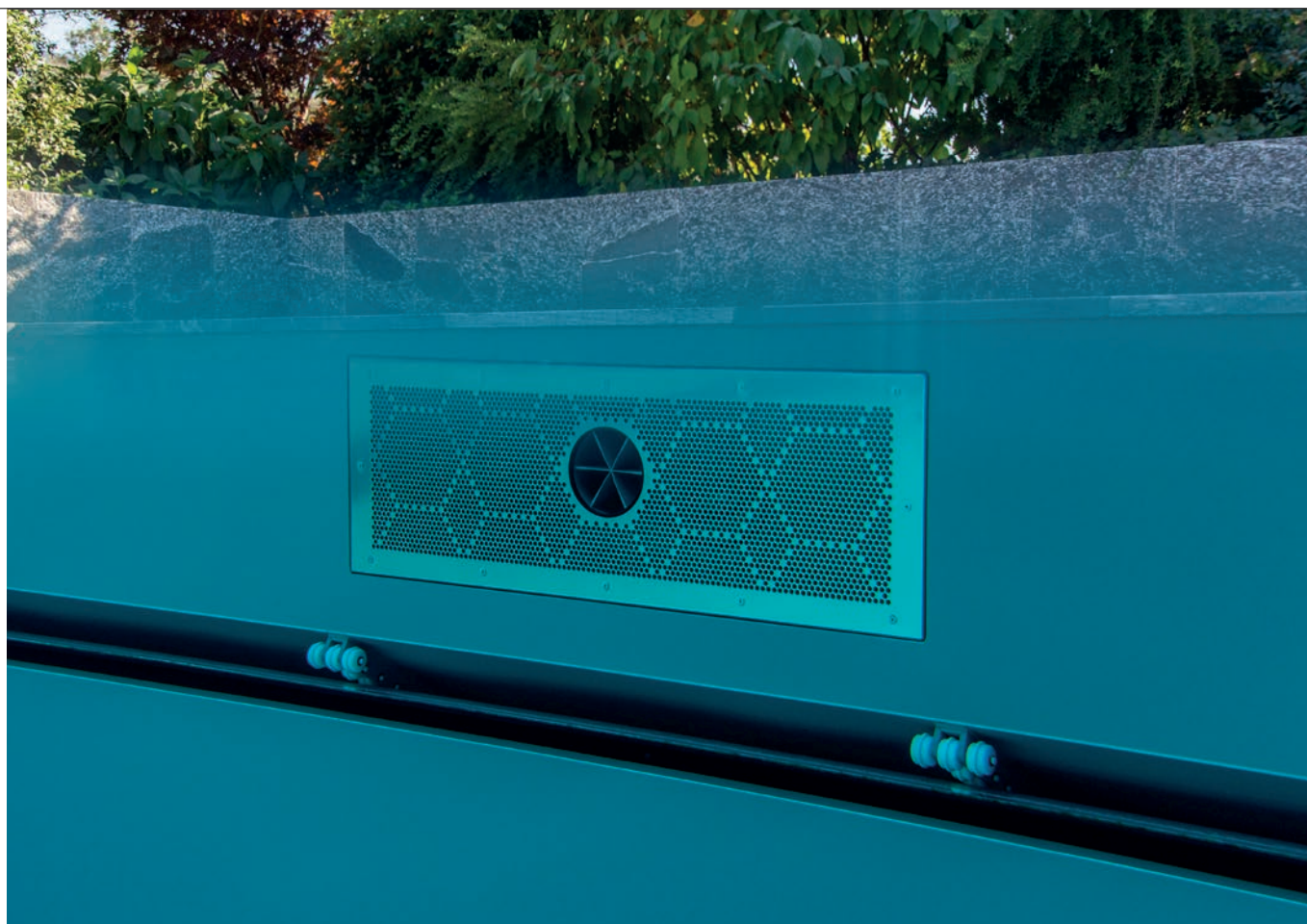
Einbauteile

POOLKOMPONENTEN

Einlaufdüsen, Wandabläufe, Bodensaugeranschluss, Skimmer, Beleuchtung und Wasserattraktionen – die eingebauten Poolkomponenten unterscheiden sich in den **Materialien**, aus denen sie hergestellt sind, ihren **Farben, Abmessungen, ihrer Funktion und in der Möglichkeit ihres Einbaus** in die Wände des Pools.

Was die Materialien angeht, so haben Sie die Wahl zwischen einem besonders hochwertigen **ABS-Kunststoff** oder **Edelstahl**, der dem Pool einen Hauch von Luxus verleiht. Um den eleganten Eindruck noch zu steigern, können die Einbauteile vollständig im Beckenkörper versenkt werden.

Bei der Lieferung des Pools sind alle Einbauteile bereits fertig installiert und auf ihre Wasserdichtigkeit getestet. Vor Ort müssen sie nur noch angeschlossen werden.

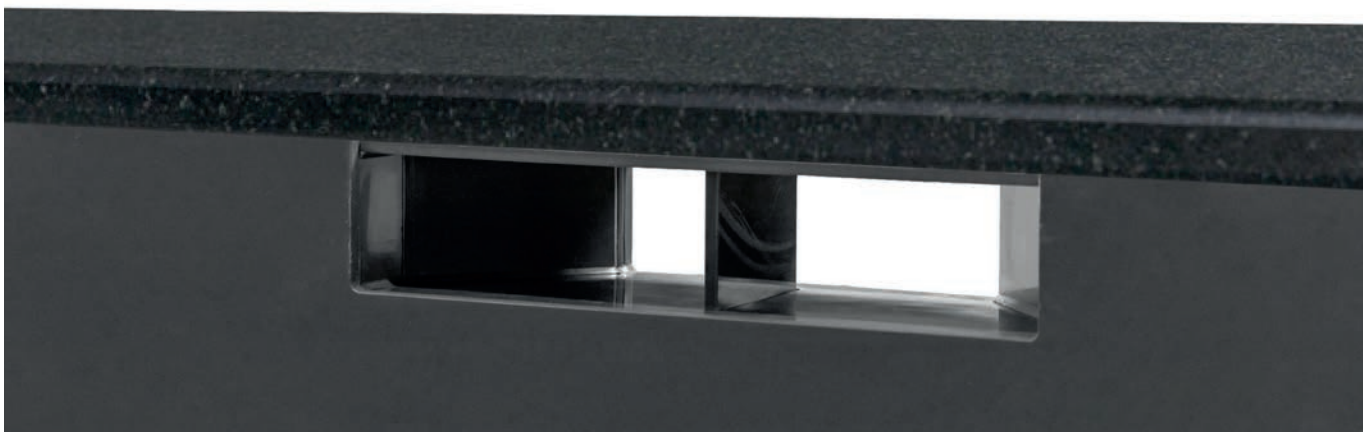


SKIMMER

OBERFLÄCHENREINIGER

Ein Skimmer besteht aus mehreren Teilen – der Öffnung, durch die das Oberflächenwasser abfließt, um gereinigt zu werden, und dem Siebkorb, in dem die Verunreinigungen aufgefangen werden.

TYP	AUSFÜHRUNG	GRÖÖE (in mm)	DURCHFLUSS (in m ³ /h)	WEITERE ANGABEN
NIVEKO Skimmer Invisible	High-Tech Polymer	500 x 100	7 - 14	Immer in der Farbe des Pools



BELEUCHTUNG

IM LICHT BETRACHTET

Unterwasser-Scheinwerfer liefern wir in mehreren Varianten hochwertiger LED-Beleuchtung.

TYP	AUSFÜHRUNG	GRÖÖE (in mm)	LEISTUNG (in W)	WEITERE ANGABEN
EVA Subaqua LED - Abdeckblende Edelstahl	rund, Edelstahl	ø 118	20	2 Varianten- 6 Dioden/ 6 RGBW Dioden
EVA Subaqua LED - Abdeckblende ABS	ABS-Kunststoff, Farben weiß, silber, anthrazit	ø 118	20	2 Varianten- 6 Dioden/ 6 RGBW Dioden
ABS Duravision Allegra	ABS-Kunststoff, weiß, hellgrau, dunkelgrau	ø 100	25	Umschalten von 6 Farbtönen weißer Farbe / Umschalten von 14 Farben



EVA Subaqua LED - Abdeckblende ABS



ABS Duravision Allegra



EVA Subaqua LED - Abdeckblende Edelstahl

DÜSEN

EINLAUF-, SAUG-, BODENSAUGER-, BODENDÜSEN

Einlaufdüsen sind ein untrennbarer Bestandteil eines jeden Pools, denn sie sorgen für die perfekte Zirkulation des Wassers. Sie haben die Wahl zwischen einer Kunststoff- und einer Edelstahlversion in klassischer oder versenkt eingebauter Ausführung.

TYP	AUSFÜHRUNG	FARBE	GRÖÖE (in mm)	WEITERE ANGABEN
Edelstahl Behncke rund	Edelstahl	polierter Edelstahl	ø 98	Einlauf-, Saug-, Bodensauger-, Bodendüse
ABS Astral	ABS-Kunststoff	weiß, grau	ø 120	Einlauf-, Saug-, Bodensauger-, Bodendüse



Edelstahl Behncke rund



ABS Astral

GEGENSTROMANLAGE

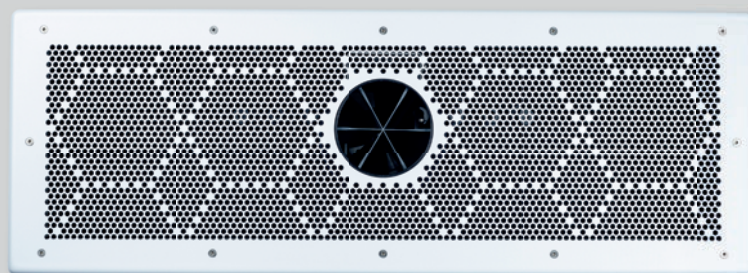
NUTZEN SIE IHREN POOL MAXIMAL

Wir haben besonders hochwertige Gegenstromanlagen ausgewählt, die wir direkt in den Poolkörper einbauen. Der Kunde kann eine Anlage ganz nach seinen Vorstellungen auswählen.

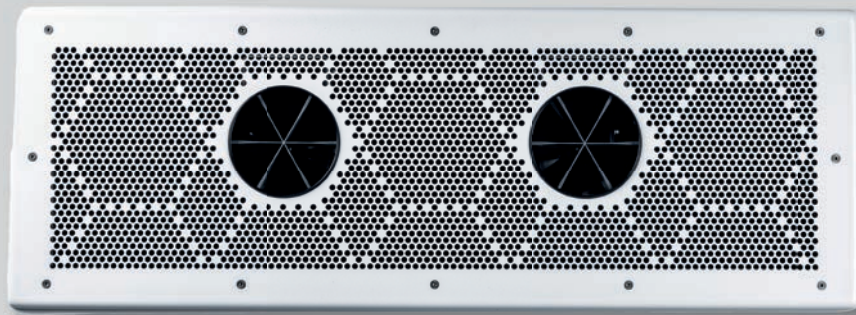
TYP	AUSFÜHRUNG	DURCHFLUSS (in m ³)	GRÖÖE (in mm)	WEITERE ANGABEN
EVastream NEXT	Edelstahl in Kombination mit ABS-Kunststoff	175 / 225 / 350 / 450	955 x 335	175 - 350 eine Turbine, 450 zwei Turbinen
Binder Hydrostar Turbine	ABS-Kunststoff mit Edelstahl- blende	50 - 550	955 x 335	Skala der Ausführungen je nach Leistung
Fluvo Xanas	Edelstahl, ABS (weiß und grau)	54 - 72	285 x 30	die Notwendigkeit eines Schachts zur Aufnahme der Gegenstrompumpe
UWE VISA	ABS	65	410 x 345	die Notwendigkeit eines Schachts zur Aufnahme der Gegenstrompumpe
UWE TriVa	Edelstahl in Kombination mit ABS-Kunststoff	150 - 225	643 x 223	die Notwendigkeit eines Schachts zur Aufnahme der Gegenstrompumpe



Binder Hydrostar Turbine



EVastream NEXT 175 / 225 / 350



EVAstream NEXT 450



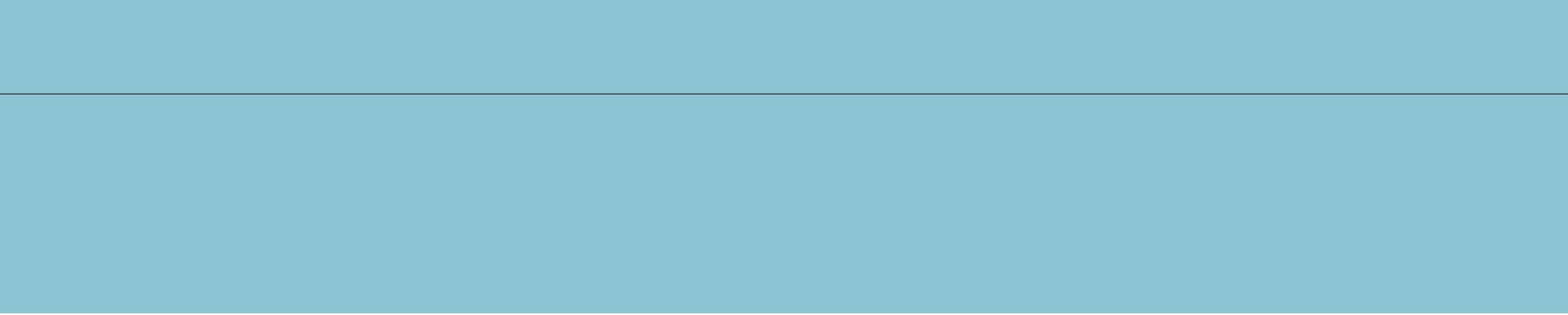
Fluvo Xanas



UWE VISA



UWE TriVa



06

LAMELLENABDECKUNG

Lamellenabdeckung

MINIMALISTISCHES DESIGN UND GERINGERE BETRIEBSKOSTEN

Lamellenabdeckungen sind eine moderne Lösung, um den Pool **vor Verunreinigen** zu schützen, gleichzeitig dienen sie der **Wärmedämmung** und sorgen damit für **geringere Betriebskosten**.

Solarlamellen erwärmen das Wasser im Pool und sorgen so bei Außenpools für eine **Verlängerung der Badesaison**. Durch ihr unauffälliges Aussehen stellen sie keine ästhetische Beeinträchtigung dar und verschmelzen optisch mit der Umgebung.

UNTERBRINGUNG DER LAMELLENABDECKUNG

Rolloschacht

Die Lamellenabdeckung wird nahezu unsichtbar **außerhalb des Poolgrundrisses** untergebracht. Dies kommt vor allem Kunden entgegen, die ein **einfaches, minimalistisches Design** bevorzugen. Aus Gründen der Sicherheit darf der Schacht nicht hinter den Stufen angeordnet werden. Der Spalt zum Ausfahren der Lamellen befindet sich als Standard 50 cm unter dem Wasserspiegel. Die maximale Länge des Rolloschachts ist 6 m. Der Rolloschacht ist mit einem abnehmbaren Deckel abgedeckt, der gleichzeitig eine Seite vom Becken und Zugang zur Welle erschafft.

**Maße variieren je nach Poolausstattung und Länge*

Rollokasten

Bei dieser Ausführung werden die Lamellen **innerhalb des Poolgrundrisses** verstaut, wobei die Bank Bestandteil der Poolkonstruktion ist. Die Welle befindet sich im Innern der Rollokasten, so dass dieser Bereich nicht nur **zur Unterbringung der Lamellen**, sondern auch als **Ruhebereich** dienen kann. Die maximale Länge der Rollokasten ist 5 m. Für die Wartung von Lamellenabdeckung muss die Bank komplett in einem Stück demontiert werden. Rollokasten installieren wir standardmäßig 50 cm unter Wasserspiegel. Vor der Rollokasten ist keine Treppenanlage zum Einbauen möglich.

**Die Maße sind für eine Beckentiefe von 1500 mm angegeben*

Rollo Beach

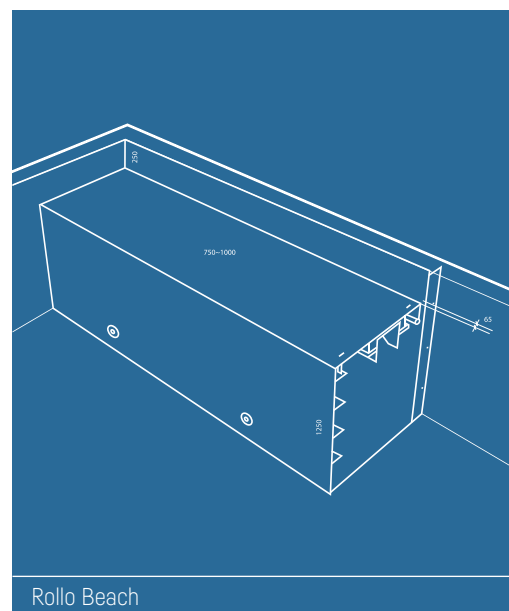
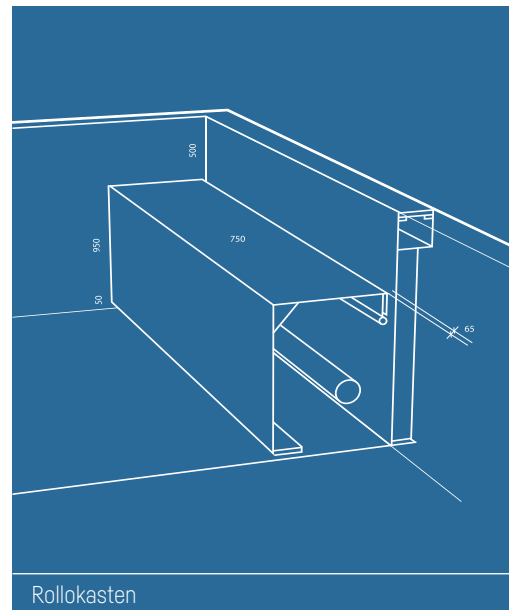
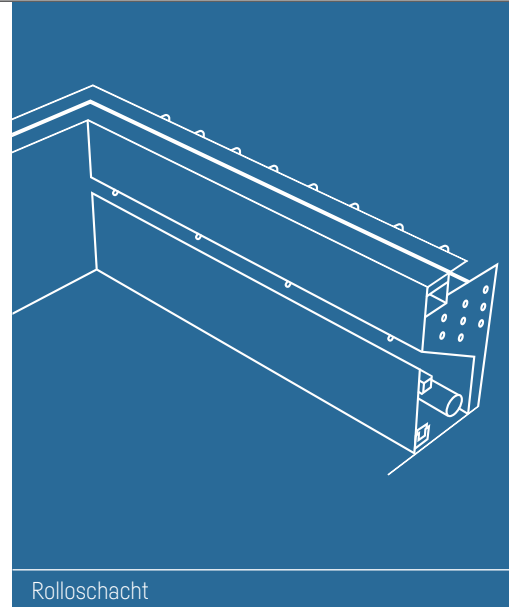
Der Rollo Beach zeichnet sich durch ein **außerordentlich durchdachtes Design bei hoher Funktionalität** aus. Sie wird **im Grundriss des Pools** angeordnet und besitzt eine klappbare Abdeckung, um den Zugang zur Welle der Lamellenabdeckung zu erleichtern.

Die Stirnseite der Rollo Beach ist fest mit dem Boden und der Wände verbunden. Der Boden unter der Rollo Beach ist schräg, um die bestmögliche Ableitung von Verunreinigungen durch die Öffnungen in der Vorderseite der Bank zu erzielen.

Der Rollo Beach kann mit Kunststein in einer Farbe nach Kundenwunsch verkleidet werden. Die maximale Länge der Bank beträgt 4 m. Rollo Beach installieren wir standardmäßig 20-25 cm unter Wasserspiegel – diese können wir auch als Einstieg ins Becken bzw. „erste Stufe“ benutzen. Vor Rollo Beach kann nur die Treppe Apollo platziert werden.

Der Rollo Beach kann auch in einer Variante mit einem Klappsystem und einem Doppelgelenkscharnier installiert werden, das Schraubverbindungen ersetzt.

**Maße gelten für eine Beckentiefe von 1500 mm. Die Breite der oberen Abdeckung richtet sich nach der Länge des Beckens – Länge bis 15 m = 750 mm, über 15 m = 1000 mm*



Rollo-Beach inkl. Beckeneinstieg

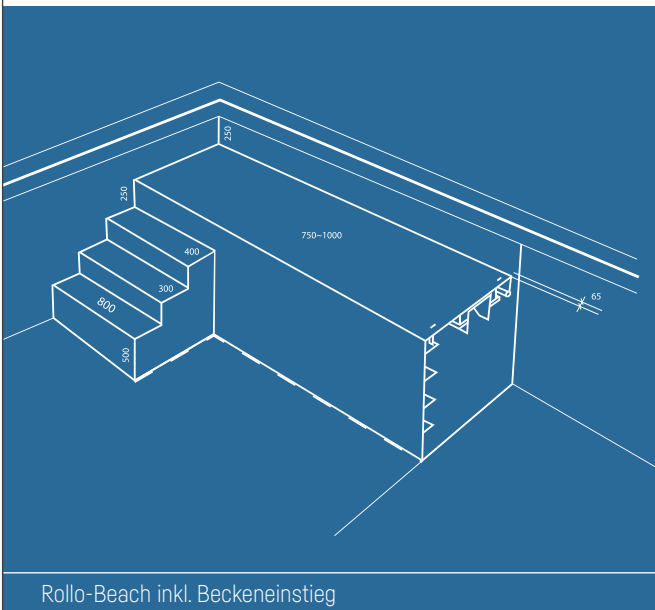
Die Rollo Beach Variante mit der aufklappbaren oberen Abdeckung, die bereits den Einstieg in das Schwimmbecken enthält. Dieser Einstieg kann nach Wunsch des Kunden entweder auf der linken oder rechten Seite der Rollo-Beach sein und ist ihr unteilbarer Bestandteil.

**Maße gelten für eine Beckentiefe von 1500 mm. Die Breite der oberen Abdeckung richtet sich nach der Länge des Beckens – Länge bis 15 m = 750 mm, über 15 m = 1000 mm*

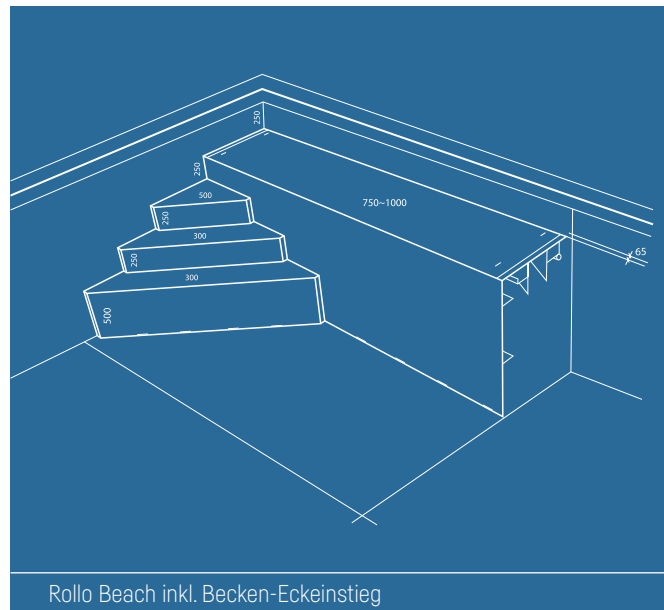
Rollo Beach inkl. Becken-EckEinstieg

Die Rollo Beach Variante mit der aufklappbaren oberen Abdeckung, die bereits den Einstieg in das Schwimmbecken enthält. Dieser Einstieg kann nach Wunsch des Kunden entweder auf der linken oder rechten Seite der Rollo-Beach sein und ist ihr unteilbarer Bestandteil.

**Maße gelten für eine Beckentiefe von 1500 mm. Die Breite der oberen Abdeckung richtet sich nach der Länge des Beckens – Länge bis 15 m = 750 mm, über 15 m = 1000 mm*



Rollo-Beach inkl. Beckeneinstieg



Rollo Beach inkl. Becken-Eckeneinstieg



07

TECHNOLOGIE

Pooltechnik

FÜR SAUBERES WASSER IM POOL

Für die Wasserqualität im Pool ist die Filtertechnologie von grundlegender Bedeutung. Die geeignete Konfiguration dieser Technologie entscheidet nicht nur über die **gesundheitliche Unbedenklichkeit des Wassers**, sondern auch über die Betriebskosten des Pools. Filtertechnik-Sets unterscheiden sich für Skimmerpools und Überlaufpools. Für beide Pooltypen bieten wir **4 verschiedene Filtrationsset-Varianten** an.

FILTERTECHNIK-SETS

Filtertechnik-Set – BASIC MANUAL

Ein hochwertiges und kosteneffizientes Filtersystem mit einfacher Bedienung, das speziell für weniger anspruchsvolle Nutzer konzipiert ist. Dieses Filtertechnik-Set enthält:

- 3-Phasen-Elektroverteiler BASIC Manual mit Vorbereitung für Zubehör in Technikschaft
- Einstufige Filterpumpe mit mechanischem Timer
- PPG-Filter mit AFM-Filtermedium
- Manuelle Filtrerrückspülung (6-Wege-Ventil)
- Wassersens pH/Redox-Dosiersystem ohne Internetverbindung
- Vorbereitung für Gegenstromanlage/Turbine, Lamellenabdeckung, OSF-Skimmer-Wasserbefüllung, Wärmepumpe und Wärmetauscher
- Automatische OSF-Wasserbefüllung für Überlaufpools

Filtertechnik-Set – STANDARD AUTOMATIC

Ein fortschrittliches Filtersystem mit einer Anwendung zur Funktionsüberwachung und Datenauswertung. Dieses Filtertechnik-Set enthält:

- 3-Phasen-Elektroverteiler Standard Automatic mit Vorbereitung für Zubehör in Technikschaft
- Filterpumpe mit variabler Geschwindigkeit und automatischer Steuerung
- PPG-Filter mit AFM-Filtermedium
- Automatische Filtrerrückspülung (5-Wege-Besgo-Ventil)
- Filtration mit ECO STREAM-Funktion, gesteuert durch 3-Wege-Besgo-Ventil
- Fortgeschrittenes Aseko Home pH/Redox-Dosiersystem mit Internetverbindung und einer Anwendung für Echtzeitüberwachung
- Möglichkeit zur Dosierung von Flockungsmittel und Algenvernichter
- Möglichkeit der chlorfreien OXY-Desinfektion
- Wasser- und Lufttemperaturmessung für die effiziente Steuerung einer externen Wärmequelle (Wärmepumpe oder Wärmetauscher)
- Vorbereitung für Gegenstromsystem/Turbine, Lamellenabdeckung, Wärmepumpe und Wärmetauscher
- Automatische Wasserbefüllung mittels hydrostatischem Sonden (für sowohl Skimmer- als auch Überlaufpools), gesteuert durch das Aseko Home System





Filtertechnik-Set – PREMIUM AUTOMATIC

Ein fortschrittliches Filtersystem mit einer Anwendung zur Funktionsüberwachung, Datenauswertung und vollständigen Systemsteuerung. Dieses Filtertechnik-Set enthält:

- 3-Phasen-Elektroverteiler Premium Automatic mit Vorbereitung für Zubehör in Technikschaht
- Aquagem Invermaster VS Filterpumpe mit automatischer Steuerung
- PPG-Filter mit AFM-Filtermedium
- Automatische Filterrückspülung (5-Wege-Besgo-Ventil)
- Absetzfunktion während der Rückspülung, gesteuert durch ein 3-Wege-Besgo-Ventil
- ECO STREAM-Filtermodus, gesteuert durch ein 3-Wege-Besgo-Ventil
- Leiser Kompressor für den Betrieb des gesamten Besgo-Ventilsystems
- Fortgeschrittenes Bayrol Pool Manager pH/Redox-Dosiersystem mit Internetverbindung und einer Anwendung für Echtzeitüberwachung und vollständige Systemsteuerung
- Wasser- und Lufttemperaturmessung für die effiziente Steuerung einer externen Wärmequelle (Wärmepumpe oder Wärmetauscher)
- Vorbereitung für Gegenstromsystem/Turbine, Lamellenabdeckung, Wärmepumpe und Wärmetauscher
- Automatische Wasserbefüllung mittels hydrostatischer Sonde (für sowohl Skimmer- als auch Überlaufpools), gesteuert durch das Bayrol Pool Manager System

Filtertechnik-Set – CUSTOM PRO

Eine maßgeschneiderte Filtrationslösung – Teil der NIVEKO Plus-Serie.

Das CUSTOM PRO Filtertechnik-Set ist für spezielle Anforderungen konzipiert, die nicht in den Standardvarianten berücksichtigt werden können. Dieses System ermöglicht die flexible Auswahl einzelner Komponenten basierend auf den einzigartigen Bedürfnissen des Kunden.

AUSGLEICHSBEHÄLTER

Der Ausgleichsbehälter dient **zum Auffangen der Wassermenge**, die in einem gegebenen Moment nicht ins Becken passt und in die Überlaufrinne verdrängt wird. Hierzu kommt es beispielsweise, wenn der Pool gleichzeitig von mehreren Personen genutzt wird oder wenn bei Niederschlägen zusätzliches Wasser ins Becken gelangt.

Der Ausgleichsbehälter verfügt über ein **System zur Pegelmessung**, welches dafür sorgt, dass er stets die notwendige Wassermenge enthält. Er besitzt einen **Filter zum Auffangen der** von der Oberfläche des Pools angeschwemmten **Verunreinigungen**. Dieser Filter ist regelmäßig zu kontrollieren und bei Bedarf herauszunehmen und zu reinigen.

Behälter ist immer mit einem Sicherheitsüberlauf ausgestattet, um die Überschwemmungen zu vermeiden.

Technikschächte und - Panelle

INSTALLATION DER FILTERTECHNOLOGIE

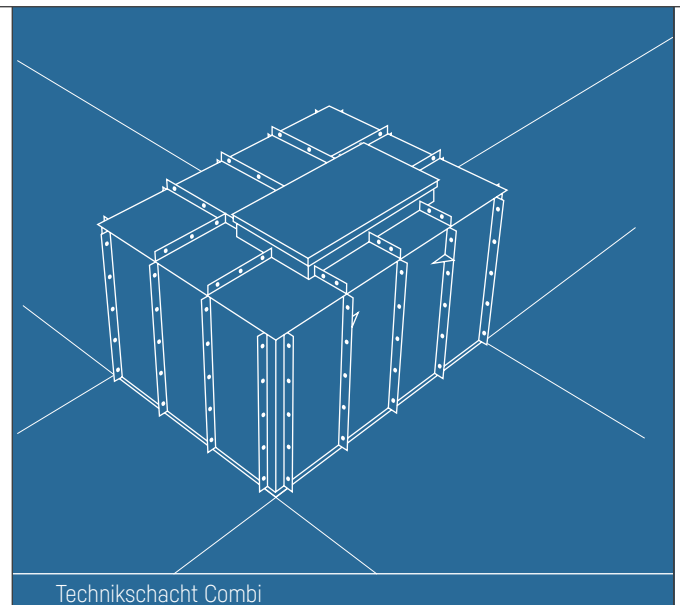
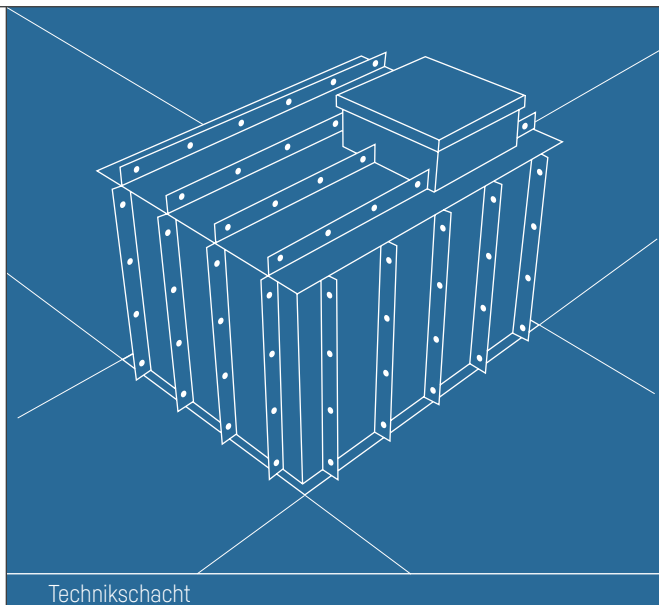
Die Filtertechnologie für den Pool kann in einem Technikschacht, auf einem Technikpanel oder in individueller Zusammenstellung in einem Technikraum installiert werden. Die Wahl des passenden Typs und der Art der Installation **hängt von den Anforderungen des Kunden und den konkreten Räumlichkeiten ab.**

Technikschacht

Der Technikschacht wird **in der Nähe des Pools in der Erde** angeordnet. Die Konstruktion samt allen PVC-Rohrdurchleitungen entwerfen wir anhand der Ergebnisse statischer Berechnungen und testen sie anschließend auf ihre Dichtheit.

Bei Pools mit Überlaufrinne lässt sich der **Technikschacht Combi** verwenden, der eine Kombination aus Technikbereich und Ausgleichsbehälter darstellt.

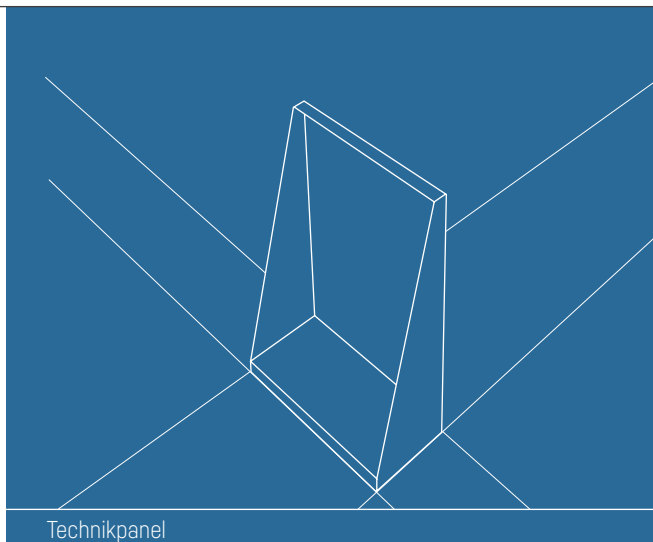
TYP	BREITE (in cm)	LÄNGE (in cm)	HÖHE (in cm)	AUSGLEICHSBEHÄLTER VOLUMEN (in m ³)
Technikschacht Standard	200	150	160	-
Technikschacht Combi	270	200	160	2,4
Schacht der Gegenstromanlage	170	66	90	-



Technikpanel

Der Technikpanel mit den darauf installierten technischen Einrichtungen wird an einem geeigneten Ort – im **Haus**, im **Keller** oder in einem **Gartenhaus** – untergebracht und **an den Pool angeschlossen**. Dieses Panel ist **in zwei unterschiedlich großen Varianten** verfügbar, die eine einfache Handhabung ermöglichen und nur wenig Platz im Innern des Gebäudes beanspruchen.

TYP	BREITE (in cm)	LÄNGE (in cm)	HÖHE (in cm)
Variante 1	78	220	180
Variante 2	95	300	180



Individuelle Zusammenstellung der Technik

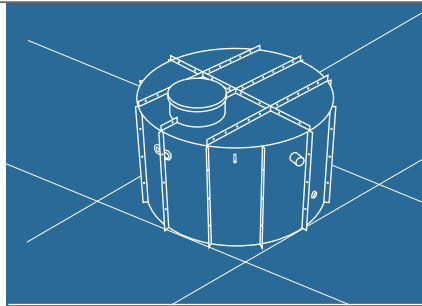
Die individuelle Zusammenstellung der Technik **in einem Technikraum** stellt die **anspruchsvollste Art der Installation** der Pooltechnik dar. Hierbei lassen sich die gegebenen Raumverhältnisse vollständig berücksichtigen.

Ausgleichsbehälter

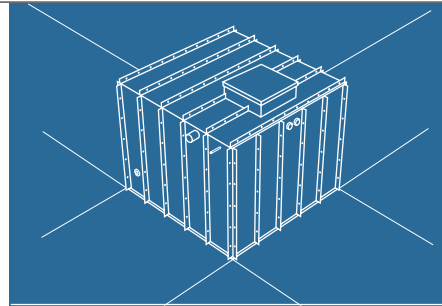
Pools mit Überlaufrinne erfordern die Verwendung eines Ausgleichsbehälters. Unser Standardangebot umfasst **zylindrische** oder **rechteckige** Behälter.

Die Behälter können wir auf Wunsch nachträglich mit einer **Wärmeisolierung** versehen. Wir bieten Behälter zum Einbetonieren oder freistehende Behälter an. Daneben stehen verschiedene Typen von Deckeln mit oder ohne Wärmeisolierung zur Verfügung.

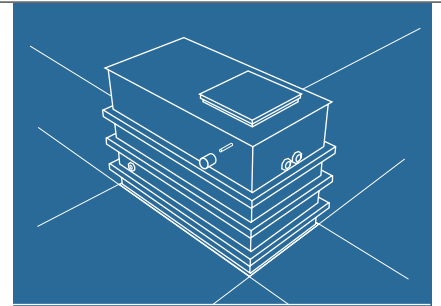
TYP	VOLUMEN DER VARIANTE 1 (in m ³)	VOLUMEN DER VARIANTE 2 (in m ³)	VOLUMEN DER VARIANTE 3 (in m ³)
Ausgleichsbehälter zylindrisch	2	3	4
Ausgleichsbehälter rechteckig	2	3	4
Ausgleichsbehälter rechteckig freistehend	2	3	4



Ausgleichsbehälter zylindrisch



Ausgleichsbehälter rechteckig

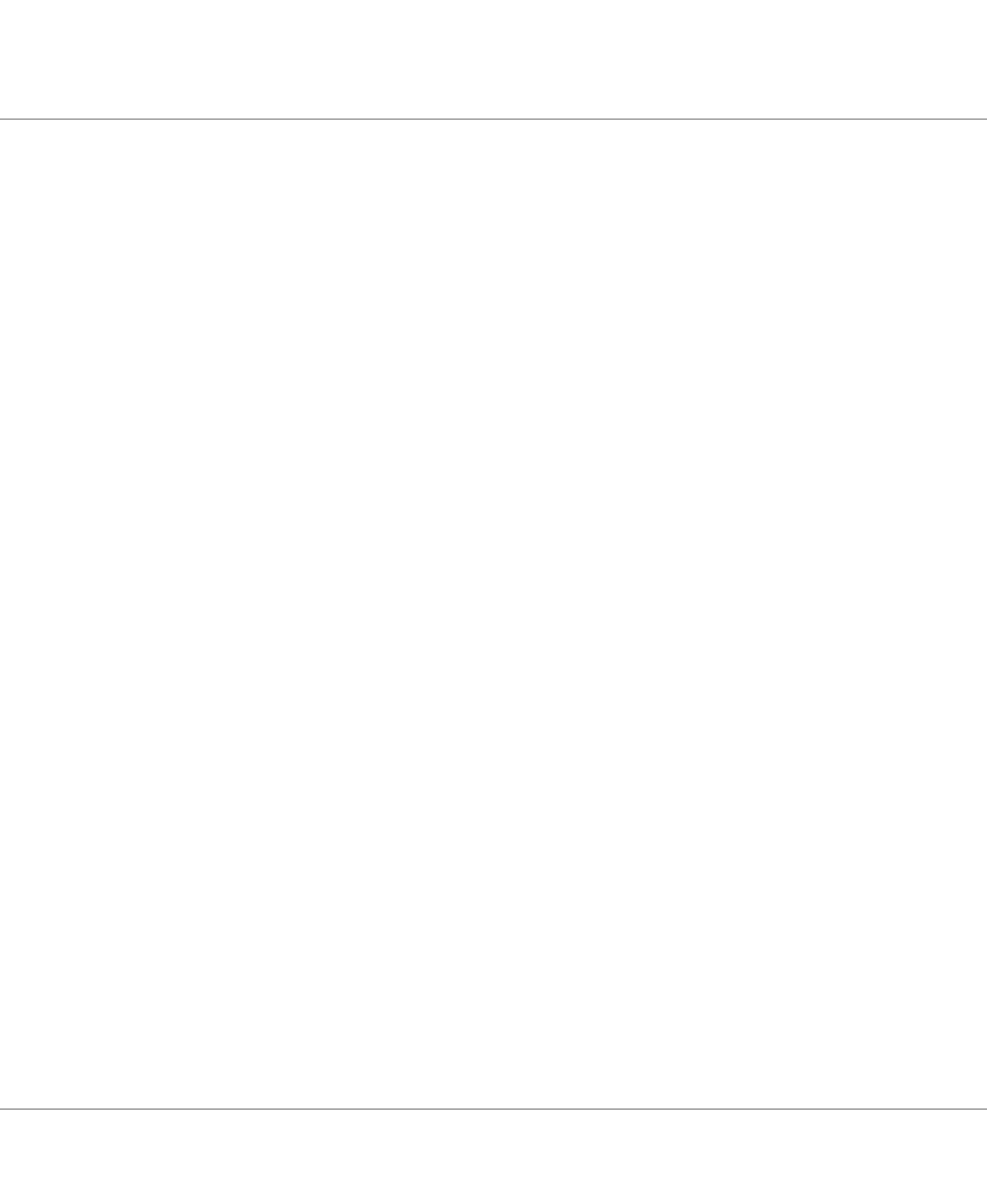


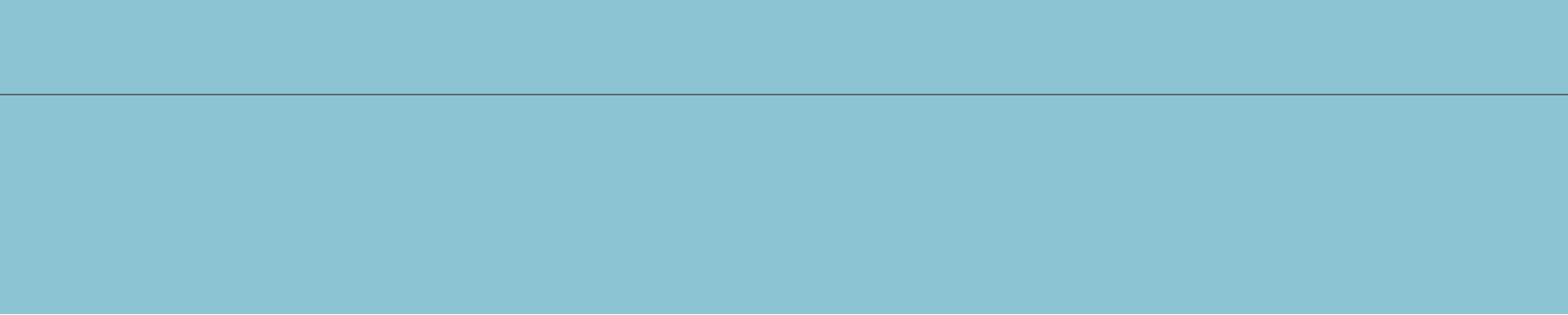
Ausgleichsbehälter rechteckig freistehend

Deckel für Technischächte und Ausgleichsbehälter

Wir bieten mehrere Möglichkeiten, den Zugang zum Technischacht oder zum Ausgleichsbehälter abzudecken.

- 1) **Ein Kunststoffdeckel über dem Geländeniveau**
ist die kostengünstigste Lösung
- 2) **Ein eingepflasterter Deckel auf Geländeniveau**
verschmilzt optisch mit dem Fußboden oder der Umgebung
- 3) **Ein eingepflasterter Deckel mit Gasdruckfeder auf Geländeniveau**
ist unauffällig und bietet gleichzeitig den großen Vorteil, dass das Öffnen und Schließen durch die Gasdruckfeder erleichtert wird





08

**WARTUNG
UND EINWINTERN**

Einwintern des Pools

VORBEREITUNG AUF DEN WINTER UND DIE NÄCHSTE SAISON

Aktives Einwintern

Beim aktiven Einwintern des Pools **wird das Wasser** nicht **abgelassen**. Es bleibt in voller Höhe im Pool.

3 Grundsätze für das aktive Einwintern

- Die Mindesttemperatur im Pool muss 5 °C betragen.
 - Das Wasser ist mit der elektrischen Heizung, einem Wärmetauscher oder einer Wärmepumpe zu erwärmen, während der Pool angemessen abgedeckt oder überdacht wird.
 - Um ausreichend lange Zeiträume für die Erwärmung des Wassers auf die vorgesehene Temperatur sicherzustellen, müssen die Filterzeiten entsprechend angepasst werden.
-

Passives Einwintern

Das Einwintern beinhaltet das **Ablassen des Wassers**, so dass sich der Wasserspiegel nicht auf Höhe technischer Einbauteile wie etwa der Gegenstromanlage, der Scheinwerfer, des Bodensaugeranschlusses o. Ä. befindet.

Mit Hilfe der Absaugung von unten wird das Wasser bis auf eine Höhe von etwa **5 bis 10 cm über den Lampen** abgelassen. Falls das Becken eine Gegenstromanlage oder ähnliche Einbauteile besitzt, wird das Wasser bis zur Grenzlinie zwischen den Scheinwerfern und diesen Einbauteilen abgelassen. **Dieser Wasserpegel muss den ganzen Winter über unverändert bleiben.**

Auf die abgesenkte Wasseroberfläche sollten **Eisdruckpolster** gelegt werden, damit beim Einfrieren die Ausdehnung des Eises wenigstens teilweise abgefangen wird. Um eine längere Lebensdauer des Beckens zu erreichen und die Reinigung zu Beginn der Badesaison zu erleichtern, sollten dem Beckenwasser **Wintermittel** zugegeben werden.

Der Poolkörper darf über die Wintermonate **nie vollkommen entleert werden**. Gleichzeitig ist es jedoch unerlässlich, dass durch das Absenken des Wasserspiegels die Entleerung aller Rohrleitungen erreicht wird, die sich in einer frostgefährdeten Tiefe im Boden befinden. Dies betrifft zum Beispiel den Bodensaugeranschluss.

4 Grundsätze für das passive Einwintern

- Der Wasserpegel sollte etwa 5 bis 10 cm über den Lampen liegen
- Legen Sie Eisdruckpolster in den Pool
- Wintern Sie alle Teile der Filtervorrichtung ein. Schalten Sie sie ab und entwässern Sie sie
- Je nach den konkreten klimatischen Bedingungen sind chemische Wintermittel oder eine Abdeckplane zu verwenden

Reinigung des Pools und Vorbereitung für die nächste Saison

Nach dem passiven Einwintern sollte das Wasser vor Beginn der Badesaison bei der Reinigung vollständig abgelassen und der Pool neu befüllt werden.

- Säubern Sie den Boden und die Wände des Pools mechanisch von Verunreinigungen und Ablagerungen. Verwenden Sie dabei nur die hierzu vorgesehenen Mittel
- Verwenden Sie zur Reinigung nur weiche Lappen und Tücher, jedoch **niemals Bürsten, Topfkratzer oder Scheuermittel**
- Befüllen Sie den Pool mit frischem Wasser



Aktives Einwintern



Passives Einwintern

www.niveko-pools.de
info@niveko-pools.com

 Pollet Pool Group